



INTERRUPTOR DE POSICION SIRIUS CAJA DE PLASTICO SEGUN EN50047, 31MM CONEXION APARATO 1X(M20X1,5); CONTACTOS ACC. BRUSCA 1NA/1NC INTEGRADOS (NO REEMPLAZABLES) VASTAGO DE RODILLO, FORMA C CON RODILLO DE PLASTICO 10MM

Número de referencia del fabricante

- del interruptor básico incluido en el suministro
- de la cabeza de accionamiento para interruptores de posición, incluida en el suministro

[3SE5232-0HC05](#)

[3SE5000-0AD03](#)

Datos técnicos generales:

Designación del producto	interruptor de posición estándar	
Categoría de protección contra explosiones de polvos	sin	
Tensión de aislamiento		
• valor asignado	V	400
Grado de contaminación	clase 3	
Corriente térmica	A	6
Corriente de servicio		
• con AC-15		
• con 24 V / valor asignado	A	6
• con 125 V / valor asignado	A	6
• con 230 V / valor asignado	A	6
• con 400 V / valor asignado	A	4
• DC-13		
• a 24 V / valor asignado	A	3
• a 125 V / valor asignado	A	0,55
• a 230 V / valor asignado	A	0,27

• a 400 V / valor asignado	A	0,1
Corriente persistente		
• del cartucho fusibles DIAZED lento	A	6
• del cartucho fusibles DIAZED rápido	A	10
• del interruptor automático característica C	A	2
Vida útil mecánica (ciclos de maniobra)		
• típico		15.000.000
Vida útil eléctrica (ciclos de maniobra)		
• con contactor 3RH11, 3RT1016, 3RT1017, 3RT1024, 3RT1025, 3RT1026 / típico		10.000.000
• AC-15 / a 230 V / típico		100.000
Ciclos eléctricos en una hora		
• con contactor 3RH11, 3RT1016, 3RT1017, 3RT1024, 3RT1025, 3RT1026		6.000
Precisión de repetibilidad	mm	0,05
Principio de conmutación		contactos de acción brusca
Número de contactos de apertura		
• para contactos auxiliares		1
Ejecución de la función de maniobra		contacto de apertura positiva, integrado
Número de contactos NA		
• para contactos auxiliares		1
Resistencia a vibraciones		0,35 mm / 5g
Resistencia a choques		30g / 11 ms
Temperatura ambiente		
• durante el funcionamiento	°C	-25 ... +85
• durante el almacenamiento	°C	-40 ... +90
Norma del producto		
• para dimensionamientos		EN 50047
Ancho del sensor	mm	31
Material		
• de la caja		plástico
Material / de la caja / del cabezal del interruptor		plástico
Ejecución del elemento de accionamiento		rodillo de plástico
Velocidad de accionamiento	mm/s / m/s	0,1 ... 1
Fuerza mínima de accionamiento / en dirección del accionamiento	N	20
Grado de protección IP		IP65
Posición de montaje		según las necesidades del usuario
Ejecución de la entrada de cable		1x (M20 x 1,5)
Ejecución de la conexión eléctrica		conexión por tornillo

Número de referencia del material

- según DIN 40719 y ampliado con la norma IEC 204-2
- según EN 61346-2

S
B

Certificados/ Homologaciones:**General Product Approval**

EG-Konf.

Test Certificates

[Special Test Certificate](#)

other

[Confirmation](#)

Otras informaciones:**Information- and Downloadcenter (Catálogos, Folletos,...)**

<http://www.siemens.com/industrial-controls/catalogs>

Industry Mall (sistema de pedido online)

<http://www.siemens.com/industrial-controls/mall>

Generador CAx online

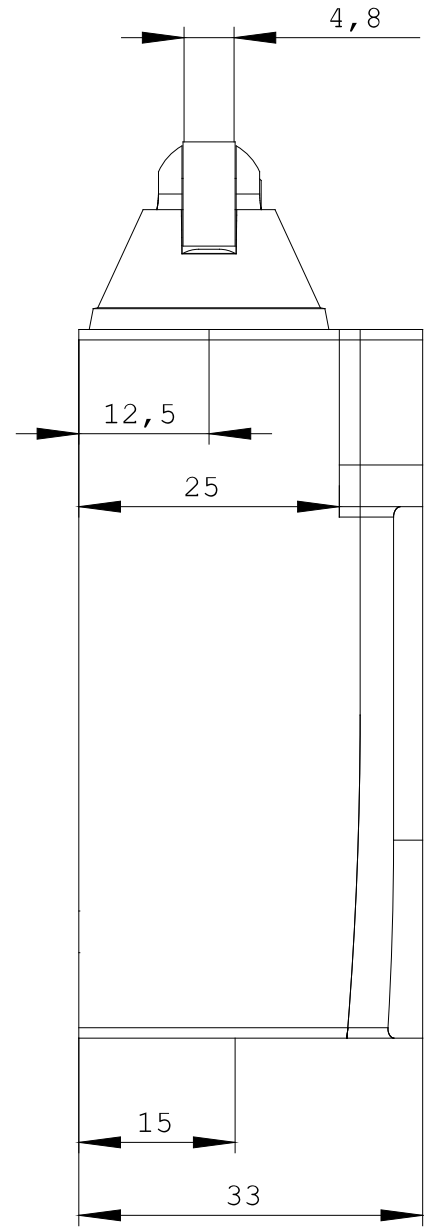
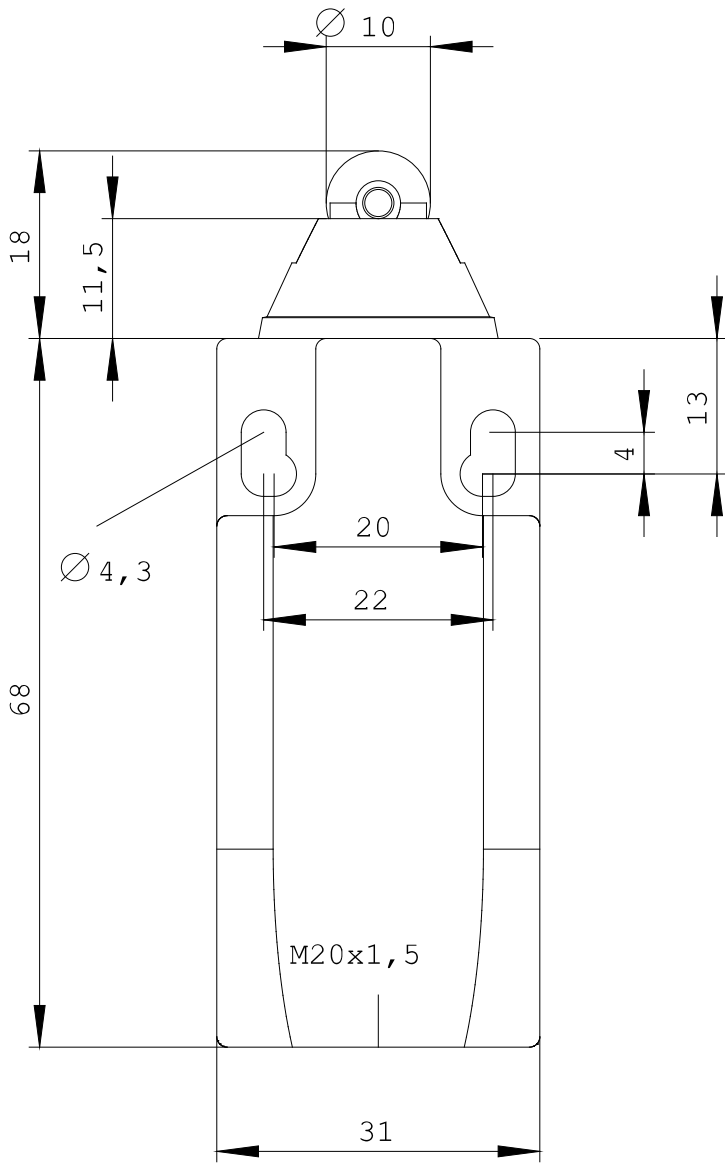
<http://www.siemens.com/cax>

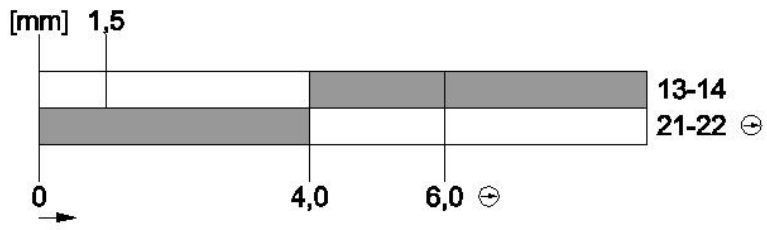
Service&Support (Manuales, certificados, características, FAQ,...)

<http://support.automation.siemens.com/WW/view/es/3SE5232-0HD03/all>

Base de datos de imágenes (fotos de producto, dibujos acotados 2D, modelos 3D, esquemas de conexiones, ...)

http://www.automation.siemens.com/bilddb/cax_en.aspx?mlfb=3SE5232-0HD03





último cambio:

25-ago-2014