

CAJA PARA MONTAJE SUPERFICIAL DE MATERIAL AISLANTE, CLASE DE PROTECCION IP55, DE BORNE N/PE, ENCLAVABLE EN POSICION "O", 54MM, CON SALIDA DE CABLE METRICA



Datos técnicos generales:

Designación del producto		Caja aislante de superficie
Tipo de producto		Diseño
Material de la caja		plástico
Grado de protección IP de la caja		IP55
Componente del producto Tapa transparente		No

Instalación/ fijación/ dimensiones:

Anchura	mm	85
Altura	mm	155
Profundidad	mm	126

Certificados/Homologaciones

Declaration of Conformity	Test Certificates	Shipping Approval	other
---------------------------	-------------------	-------------------	-------



EG-Konf.

[spezielle Prüfbescheinigung](#)
n

[Typprüfbescheinigung/Werkszeugnis](#)



ABS



RMRS

[sonstig](#)

other

[Umweltbestätigung](#)

[Bestätigungen](#)

Más información

Information- and Downloadcenter (Catálogos, Folletos,...)

<http://www.siemens.com/industrial-controls/catalogs>

Industry Mall (sistema de pedido online)

<https://mall.industry.siemens.com/mall/es/es/Catalog/product?mlfb=3RV1923-1CA00>

Generador CAx online

<http://support.automation.siemens.com/WW/CAXorder/default.aspx?lang=en&mlfb=3RV1923-1CA00>

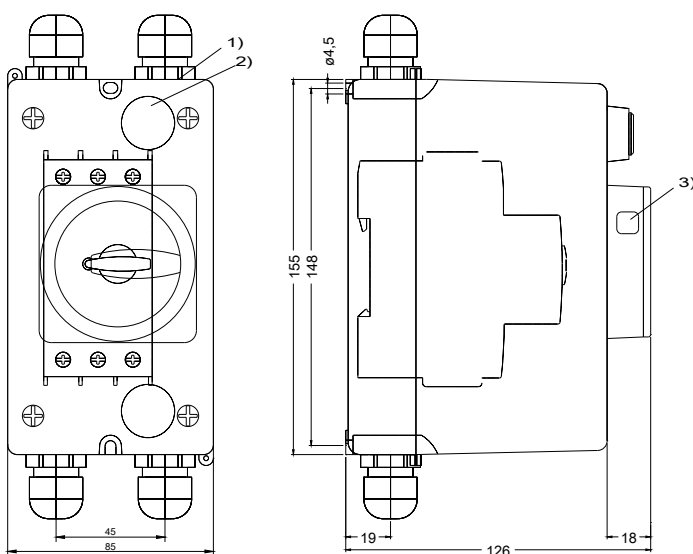
Service&Support (Manuales, certificados, características, FAQ,...)

<https://support.industry.siemens.com/cs/ww/es/ps/3RV1923-1CA00>

Base de datos de imágenes (fotos de producto, dibujos acotados 2D, modelos 3D, esquemas de conexiones, macros

EPLAN, ...)

http://www.automation.siemens.com/bilddb/cax_de.aspx?mlfb=3RV1923-1CA00&lang=en



- 1) Ausbrechöffnung fuer Verschraubung M25
- 2) Ausbrechöffnung fuer ruedseitige Leitungseinfuehrung
- 3) Oeffnung fuer Vorhaengeschoess mit Buegeldurchmesser max. 8 mm

