

LAMPARA DE SENALIZACION, 22MM, REDONDO, METAL,  
BRILLANTE, ROJO, LINSE, GLATT



Figura similar

<b>Nombre comercial del producto</b>	SIRIUS ACT
<b>Designación del producto</b>	Lámpara de señalización
<b>Denominación del tipo de producto</b>	3SU1
<b>Actuador</b>	
<b>Color</b>	
• del actuador	rojo
<b>Material del actuador</b>	plástico
<b>Forma del actuador</b>	redondo
<b>Diámetro exterior del actuador</b>	29,45 mm
<b>Anillo frontal</b>	
<b>Componente del producto anillo frontal</b>	No
<b>Datos técnicos generales</b>	
<b>Grado de protección IP</b>	IP66, IP67, IP69(IP69K)
<b>Grado de protección NEMA</b>	NEMA 1, 2, 3, 3R, 4, 4X, 12
<b>Resistencia a vibraciones</b>	
• según IEC 60068-2-6	10 ... 500 Hz: 5g
<b>Identificadores de los equipos</b>	

- según EN 61346-2
- según EN 81346-2

P

P

### Conexiones/Bornes

Par de apriete de los tornillos en el soporte 1 ... 1,2 N·m

### Condiciones ambiente

#### Temperatura ambiente

- durante el funcionamiento -25 ... +70 °C
- durante el almacenamiento -40 ... +80 °C

Categoría medioambiental durante el funcionamiento según IEC 60721 3M6, 3S2, 3B2, 3C3, 3K6 (con humedad relativa del aire de 10 ... 95 %)

### Instalación/ fijación/ dimensiones

Altura	29,5 mm
Anchura	29,5 mm
Forma del recorte para montaje	redondo
Diámetro de montaje	22,3 mm
Tolerancia positiva del diámetro de montaje	0,4 mm
Altura de montaje	11,8 mm
Ancho de montaje	29,5 mm
Profundidad de montaje	24,4 mm

### Certificados/Homologaciones

General Product Approval

Declaration of  
Conformity

Test Certificates



[Werksbescheinigung](#)

[spezielle  
Prüfbescheinigung](#)

other

[Bestätigungen](#)

### Más información

Information- and Downloadcenter (Catálogos, Folletos,...)

<http://www.siemens.com/industrial-controls/catalogs>

Industry Mall (sistema de pedido online)

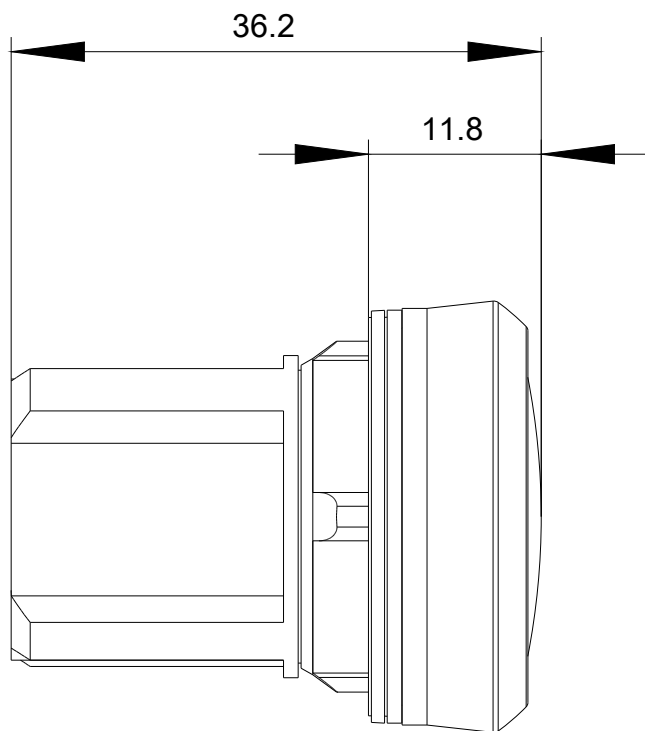
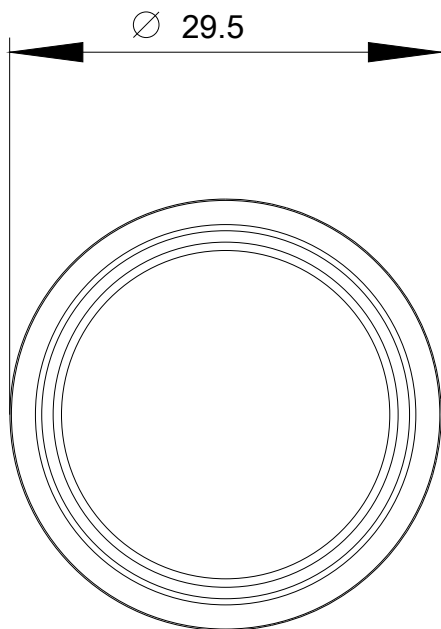
<https://mall.industry.siemens.com/mall/es/es/Catalog/product?mlfb=3SU1051-6AA20-0AA0>

Generador CAx online

<http://support.automation.siemens.com/WW/CAXorder/default.aspx?lang=en&mlfb=3SU1051-6AA20-0AA0>

Service&Support (Manuales, certificados, características, FAQ,...)

<https://support.industry.siemens.com/cs/ww/es/ps/3SU1051-6AA20-0AA0>



Última modificación:

01/05/2017