

ADAPTADOR PARA CABEZAS DE APARATOS CON ANILLO
FRONTAL PLANO, 30MM



Nombre comercial del producto	SIRIUS ACT
Designación del producto	Adaptador
Tipo de producto	para aparatos de mando planos
Denominación del tipo de producto	3SU1

Datos técnicos generales

Grado de protección IP	IP66, IP67, IP69(IP69K)
------------------------	-------------------------




Instalación/ fijación/ dimensiones

Altura	43,7 mm
Anchura	34,4 mm
Profundidad de montaje	12,3 mm

Accesorios

Material del accesorio	Metal
Color del accesorio	plata

Certificados/Homologaciones

General Product Approval			Declaration of Conformity	Test Certificates	
 CSA	 UL		 EG-Konf.	Declaration of the Compliance with the order	Special Test Certificate

other

[Confirmation](#)

Más información

Information- and Downloadcenter (Catálogos, Folletos,...)

<http://www.siemens.com/industrial-controls/catalogs>

Industry Mall (sistema de pedido online)

<https://mall.industry.siemens.com/mall/es/es/Catalog/product?mlfb=3SU1950-0KJ80-0AA0>

Generador CAx online

<http://support.automation.siemens.com/WW/CAXorder/default.aspx?lang=en&mlfb=3SU1950-0KJ80-0AA0>

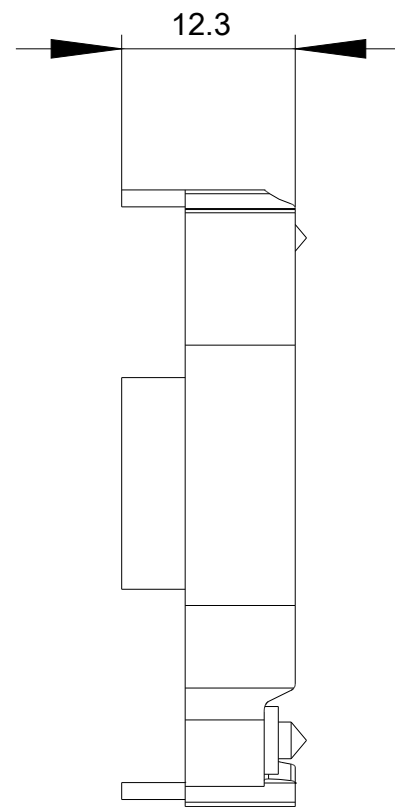
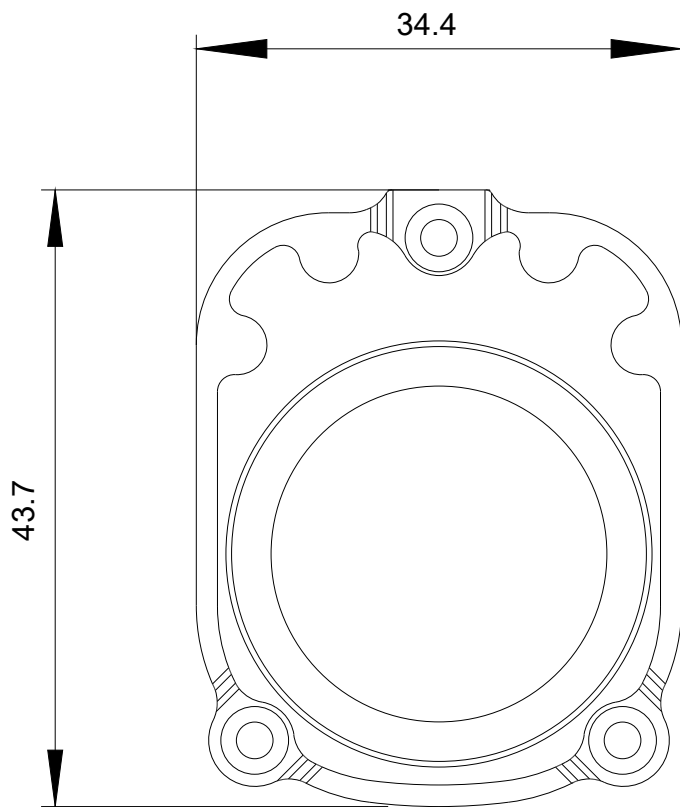
Service&Support (Manuales, certificados, características, FAQ,...)

<https://support.industry.siemens.com/cs/ww/es/ps/3SU1950-0KJ80-0AA0>

Base de datos de imágenes (fotos de producto, dibujos acotados 2D, modelos 3D, esquemas de conexiones, macros

EPLAN, ...)

http://www.automation.siemens.com/bilddb/cax_de.aspx?mlfb=3SU1950-0KJ80-0AA0&lang=en



Última modificación:

26/07/2017