

## Tipo CQD (Cable entrada - salida) montaje en riel DIN



Corriente A	Referencia	Número de catálogo
<b>3 Polos 480/277 V AC</b>		
15	CQD315	A7B10000022629
20	CQD320	A7B10000022630
30	CQD330	A7B10000022632
40	CQD340	A7B10000022634
50	CQD350	A7B10000022636
70	CQD370	A7B10000022638
100	CQD3100	A7B10000022628

## Capacidad Interruptiva

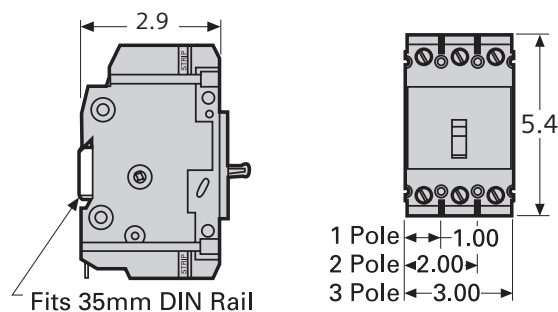
Tipo de interruptor	Número de polos	RMS Amperes Simétricos (KA)						
		V AC					V DC	
		120	240	277	480/277	600/347	125	125/250
CQD (UL)	1	65	—	14	—	—	14	—
	2	—	65	—	14	—	—	14
	3	—	65	—	14	—	—	—

## Peso de envío

Número de polos	Número por caja	Peso de envío (lbs.)
3	1	1.5 (1)

## Zapatillas para cable a 75 °C

BQD – Solo final de carga	
15–40	#14–#6 AWG Cu #12–#6 AWG Al
45–100	#8–#1 AWG Cu #6–#1/0 AWG Al



## Estos interruptores cumplen con las siguientes normas:

- NOM-003-SCFI: Productos eléctricos especificaciones de seguridad.
- NMX-J-515-ANCE: Equipos de control y distribución requisitos generales de seguridad.
- NMX-J-266-ANCE: Productos eléctricos, interruptores, interruptores automáticos en caja moldeada, especificaciones y métodos de prueba.