

Tipo CQD (Cable entrada - salida) montaje en riel DIN



Corriente A	Referencia	Número de catálogo
3 Polos 480/277 V AC		
15	CQD315	A7B10000022629
20	CQD320	A7B10000022630
30	CQD330	A7B10000022632
40	CQD340	A7B10000022634
50	CQD350	A7B10000022636
70	CQD370	A7B10000022638
100	CQD3100	A7B10000022628

Capacidad Interruptiva

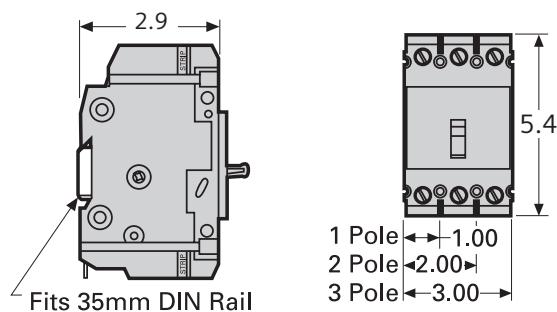
Tipo de interruptor	Número de polos	RMS Amperes Simétricos (KA)						
		V AC					V DC	
		120	240	277	480/277	600/347	125	125/250
CQD (UL)	1	65	—	14	—	—	14	—
	2	—	65	—	14	—	—	14
	3	—	65	—	14	—	—	—

Peso de envío

Número de polos	Número por caja	Peso de envío (lbs.)
3	1	1.5 (1)

Zapatillas para cable a 75 °C

BQD – Solo final de carga	
15–40	#14–#6 AWG Cu #12–#6 AWG Al
45–100	#8–#1 AWG Cu #6–#1/0 AWG Al



Estos interruptores cumplen con las siguientes normas:

- NOM-003-SCFI: Productos eléctricos especificaciones de seguridad.
- NMX-J-515-ANCE: Equipos de control y distribución requisitos generales de seguridad.
- NMX-J-266-ANCE: Productos eléctricos, interruptores, interruptores automáticos en caja moldeada, especificaciones y métodos de prueba.