

Interrupidores

Caja moldeada

Marco BDQ



BQD

| Corriente A | 1 Polo Bolt On (120 V AC) | | 2 Polos Bolt On (Comm. Trip 120/240 V AC) | | 3 Polos Bolt On (Comm. Trip 480 V AC) | |
|-------------|---------------------------|--------------------|---|--------------------|---------------------------------------|--------------------|
| | Referencia | Número de catálogo | Referencia | Número de catálogo | Referencia | Número de catálogo |
| 15 | BQD115 | A7B10000022558 | BQD215 | A7B10000022571 | BQD315 | A7B10000022584 |
| 20 | BQD120 | A7B10000022559 | BQD220 | A7B10000022572 | BQD320 | A7B10000022585 |
| 30 | BQD130 | A7B10000022561 | BQD230 | A7B10000022574 | BQD330 | A7B10000022587 |
| 40 | BQD140 | A7B10000022563 | BQD240 | A7B10000022576 | BQD340 | A7B10000022589 |
| 50 | BQD150 | A7B10000022565 | BQD250 | A7B10000022578 | BQD350 | A7B10000022591 |
| 60 | BQD160 | A7B10000022566 | BQD260 | A7B10000022579 | BQD360 | A7B10000022592 |
| 70 | BQD170 | A7B10000022567 | BQD270 | A7B10000022580 | BQD370 | A7B10000022593 |
| 80 | BQD180 | A7B10000022568 | BQD280 | A7B10000022581 | BQD380 | A7B10000022594 |
| 90 | BQD190 | A7B10000022569 | BQD290 | A7B10000022582 | BQD390 | A7B10000022595 |
| 100 | BQD1100 | A7B10000022557 | BQD2100 | A7B10000022570 | BQD3100 | A7B10000022583 |

Capacidad Interruptiva

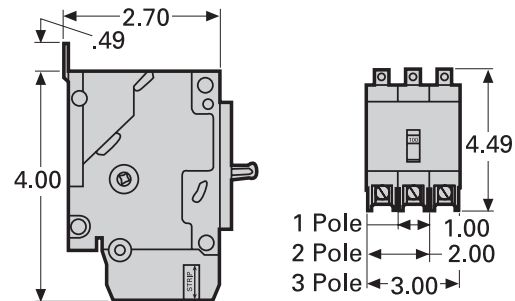
| Tipo de interruptor | Número de polos | RMS Amperes Simétricos (KA) | | | | | | | |
|---------------------|-----------------|-----------------------------|-----|-----|---------|-----|---------|------|---------|
| | | V AC | | | | | | V DC | |
| | | 120 | 240 | 277 | 480/277 | 347 | 600/347 | 125 | 125/250 |
| BQD (UL) | 1 | 65 | — | 14 | — | — | — | 14 | — |
| | 2 | — | 65 | — | 14 | — | — | — | 14 |
| | 3 | — | 65 | — | 14 | — | — | — | — |

Peso de envío

| Número de polos | Número por caja | Peso de envío (lbs.) (ea.) |
|-----------------|-----------------|----------------------------|
| 1 | 1/12/48 | 0.6 |
| 2 | 1/6/24 | 1.2 |
| 3 | 1/4/16 | 2 |

Terminales para cable de 60/75 °C

| BQD – Solo final de carga | |
|---------------------------|--------------------------------|
| 15–40 | #14–#6 AWG Cu #12–#6 AWG Al |
| 45–100 | #8–#1 AWG Cu #6–#1/0 AWG Al |



Estos interruptores cumplen con las siguientes normas:

- NOM-003-SCFI: Productos eléctricos especificaciones de seguridad.
- NMX-J-515-ANCE: Equipos de control y distribución requisitos generales de seguridad.
- NMX-J-266-ANCE: Productos eléctricos, interruptores, interruptores automáticos en caja moldeada, especificaciones y métodos de prueba.