

Interruptores

Caja moldeada

Marco BDQ



BQD

Corriente A	1 Polo Bolt On (120 V AC)		2 Polos Bolt On (Comm. Trip 120/240 V AC)		3 Polos Bolt On (Comm. Trip 480 V AC)	
	Referencia	Número de catálogo	Referencia	Número de catálogo	Referencia	Número de catálogo
15	BQD115	A7B10000022558	BQD215	A7B10000022571	BQD315	A7B10000022584
20	BQD120	A7B10000022559	BQD220	A7B10000022572	BQD320	A7B10000022585
30	BQD130	A7B10000022561	BQD230	A7B10000022574	BQD330	A7B10000022587
40	BQD140	A7B10000022563	BQD240	A7B10000022576	BQD340	A7B10000022589
50	BQD150	A7B10000022565	BQD250	A7B10000022578	BQD350	A7B10000022591
60	BQD160	A7B10000022566	BQD260	A7B10000022579	BQD360	A7B10000022592
70	BQD170	A7B10000022567	BQD270	A7B10000022580	BQD370	A7B10000022593
80	BQD180	A7B10000022568	BQD280	A7B10000022581	BQD380	A7B10000022594
90	BQD190	A7B10000022569	BQD290	A7B10000022582	BQD390	A7B10000022595
100	BQD1100	A7B10000022557	BQD2100	A7B10000022570	BQD3100	A7B10000022583

Capacidad Interruptiva

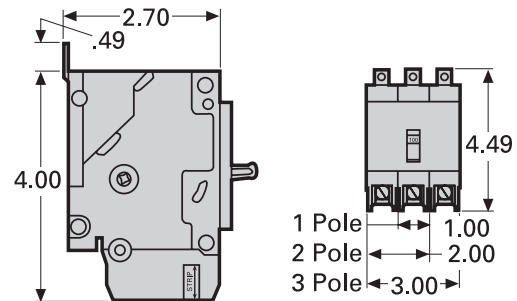
Tipo de interruptor	Número de polos	RMS Amperes Simétricos (KA)							
		V AC						V DC	
		120	240	277	480/277	347	600/347	125	125/250
BQD (UL)	1	65	—	14	—	—	—	14	—
	2	—	65	—	14	—	—	—	14
	3	—	65	—	14	—	—	—	—

Peso de envío

Número de polos	Número por caja	Peso de envío (lbs.) (ea.)
1	1/12/48	0.6
2	1/6/24	1.2
3	1/4/16	2

Terminales para cable de 60/75 °C

BQD – Solo final de carga	
15–40	#14–#6 AWG Cu #12–#6 AWG Al
45–100	#8–#1 AWG Cu #6–#1/0 AWG Al



Estos interruptores cumplen con las siguientes normas:

- NOM-003-SCFI: Productos eléctricos especificaciones de seguridad.
- NMX-J-515-ANCE: Equipos de control y distribución requisitos generales de seguridad.
- NMX-J-266-ANCE: Productos eléctricos, interruptores, interruptores automáticos en caja moldeada, especificaciones y métodos de prueba.