



SOPORTE PARA INSTAL. INDEPEND. PARA
3RU21/3RB30/3RB31 TAM. S00,
INSTALACION INDEPENDIENTE CIRC. PPAL.: BORNES
TORNILLO CIRC. AUXL.: --

Datos técnicos generales:

Nombre comercial del producto	SIRIUS
Designación del producto	soporte individual de montaje
Tamaño constructivo del relé de sobrecarga	S00

Instalación/fijación/dimensiones:

Modo de sujeción	fijación por tornillo y abroche a perfil de 35 mm
-------------------------	---

Conexiones:

Ejecución de la conexión eléctrica • para circuito principal	conexión por tornillo
Tipo de secciones de conductor conectables • para contactos principales • unifilar • de hilos finos • con preparación de los extremos de cable • en cables AWG • para contactos principales	0,5 ... 4 mm ² 0,5 ... 2,5 mm ² 1x (20 ... 12)

General Product Approval



Test Certificates

[Type Test Certificates/Test Report](#)

Shipping Approval



other

[Environmental Confirmations](#)

Otras informaciones:

Information- and Downloadcenter (Catálogos, Folletos,...)

<http://www.siemens.com/industrial-controls/catalog>

Industry Mall (sistema de pedido online)

<http://www.siemens.com/industrial-controls/mall>

CAX-Online-Generator

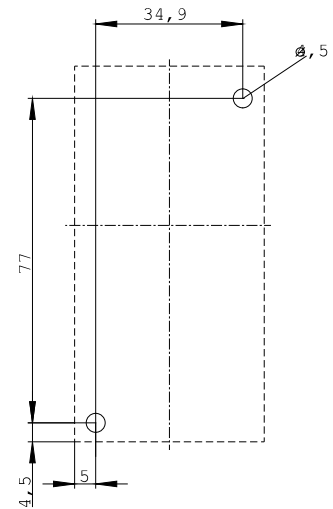
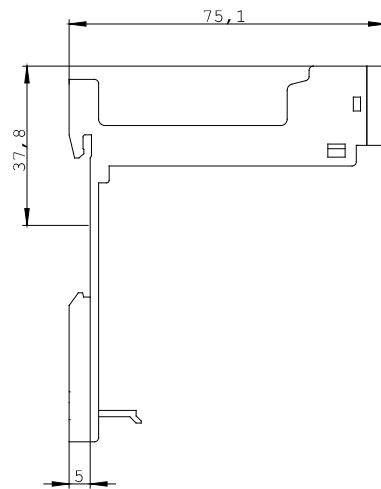
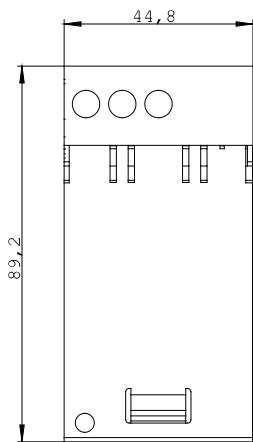
<http://www.siemens.com/cax>

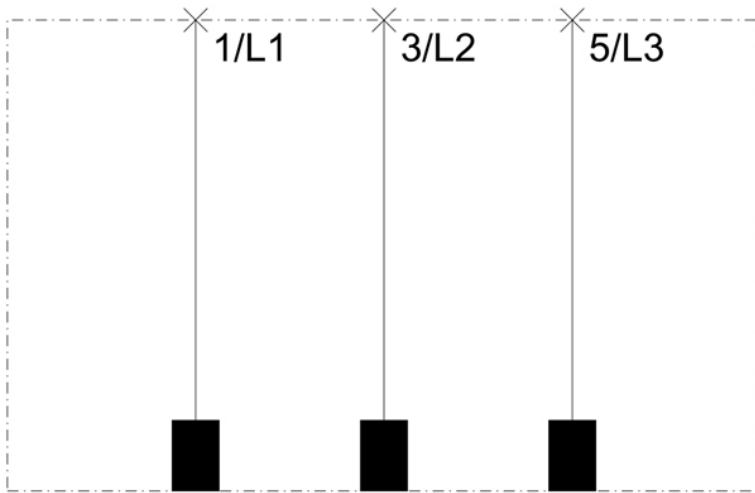
Service&Support (Manuales, certificados, características, FAQ,...)

<http://support.automation.siemens.com/WW/view/es/3RU2916-3AA01/all>

Base de datos de imágenes (fotos de producto, dibujos acotados 2D, modelos 3D, esquemas de conexiones, ...)

http://www.automation.siemens.com/bilddb/cax_en.aspx?mlfb=3RU2916-3AA01





último cambio:

07-jul-2014