



INTERRUPTOR DE POSICION SIRIUS CAJA DE METAL 40MM SEGUN EN50041 CONEXION INTEGRADA 1X (M20X1,5) CONTACTOS 1NA/1NC ACCION BRUSCA ACCTO. PALANCA GIRAT. DCHA/IZD AJUSTABLE, CON PALANCA DE METAL DE LONGITUD AJUSTABLE 100MM DE LONG Y RODILLO DE PLASTICO 19MM

Número de referencia del fabricante

- del interruptor básico incluido en el suministro
- de la cabeza de accionamiento para interruptores de posición, incluida en el suministro
- de la palanca de accionamiento incluida en el suministro

[3SE5112-0CA00](#)

[3SE5000-0AH00](#)

[3SE5000-0AA50](#)

Datos técnicos generales:

Designación del producto

interruptor de posición estándar

Categoría de protección contra explosiones de polvos

sin

Tensión de aislamiento

- valor asignado

V

400

Grado de contaminación

clase 3

Corriente térmica

A

6

Corriente de servicio

- con AC-15
 - con 24 V / valor asignado
 - con 125 V / valor asignado
 - con 230 V / valor asignado
 - con 400 V / valor asignado
- DC-13
 - a 24 V / valor asignado
 - a 125 V / valor asignado

A

6

A

6

A

6

A

4

A

3

A

0,55

<ul style="list-style-type: none"> • a 230 V / valor asignado • a 400 V / valor asignado 	A	0,27
	A	0,1
Corriente persistente		
<ul style="list-style-type: none"> • del cartucho fusibles DIAZED lento • del cartucho fusibles DIAZED rápido • del interruptor automático característica C 	A	6
	A	10
	A	1
Vida útil mecánica (ciclos de maniobra)		
<ul style="list-style-type: none"> • típico 		15.000.000
Vida útil eléctrica (ciclos de maniobra)		
<ul style="list-style-type: none"> • con contactor 3RH11, 3RT1016, 3RT1017, 3RT1024, 3RT1025, 3RT1026 / típico • AC-15 / a 230 V / típico 		10.000.000
		100.000
Ciclos eléctricos en una hora		
<ul style="list-style-type: none"> • con contactor 3RH11, 3RT1016, 3RT1017, 3RT1024, 3RT1025, 3RT1026 		6.000
Precisión de repetibilidad	mm	0,05
Principio de conmutación		contactos de acción brusca
Número de contactos de apertura		
<ul style="list-style-type: none"> • para contactos auxiliares 		1
Número de contactos NA		
<ul style="list-style-type: none"> • para contactos auxiliares 		1
Resistencia a vibraciones		0,35 mm / 5g
Resistencia a choques		30g / 11 ms
Temperatura ambiente		
<ul style="list-style-type: none"> • durante el funcionamiento • durante el almacenamiento 	°C	-25 ... +85
	°C	-40 ... +90
Norma del producto		
<ul style="list-style-type: none"> • para dimensionamientos 		EN 50041
Ancho del sensor	mm	40
Material		
<ul style="list-style-type: none"> • de la caja 		metal
Material / de la caja / del cabezal del interruptor		metal
Ejecución del elemento de accionamiento		palanca de metal con ajuste de longitud, rodillo de plástico 19 mm
Velocidad de accionamiento	mm/s / m/s	0,1 ... 1,5
Par mínimo de accionamiento / en dirección del accionamiento	N·m	0,25
Grado de protección IP		IP66/IP67
Posición de montaje		según las necesidades del usuario
Ejecución de la entrada de cable		1x (M20 x 1,5)
Ejecución de la conexión eléctrica		conexión por tornillo

Número de referencia del material

- según DIN 40719 y ampliado con la norma IEC 204-2
- según EN 61346-2

S
B

Certificados/ Homologaciones:**General Product Approval**

EG-Konf.

Declaration of Conformity**Test Certificates**

[Special Test Certificate](#)

other

[Confirmation](#)

Otras informaciones:**Information- and Downloadcenter (Catálogos, Folletos,...)**

<http://www.siemens.com/industrial-controls/catalogs>

Industry Mall (sistema de pedido online)

<http://www.siemens.com/industrymall>

Generador CAx online

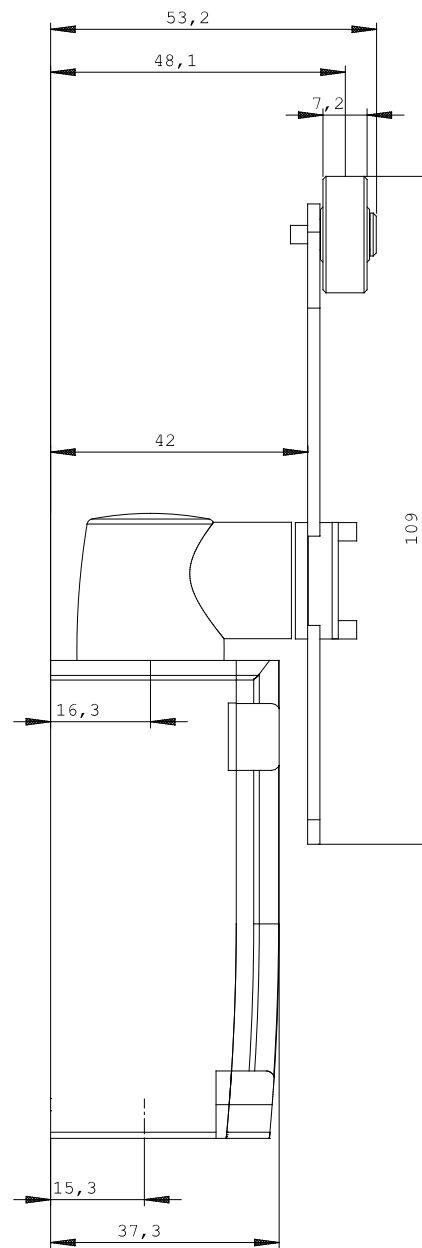
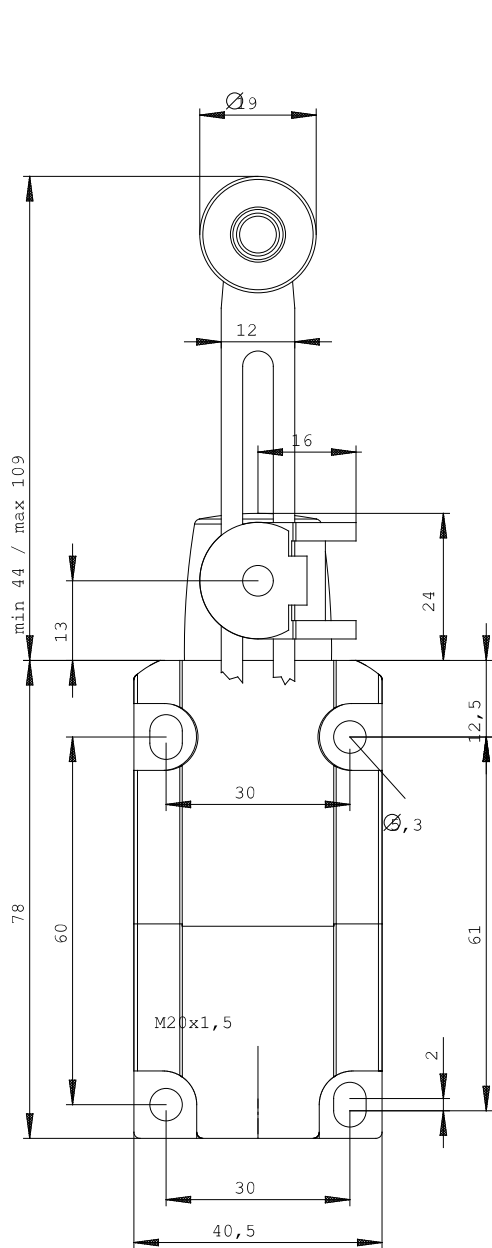
<http://www.siemens.com/cax>

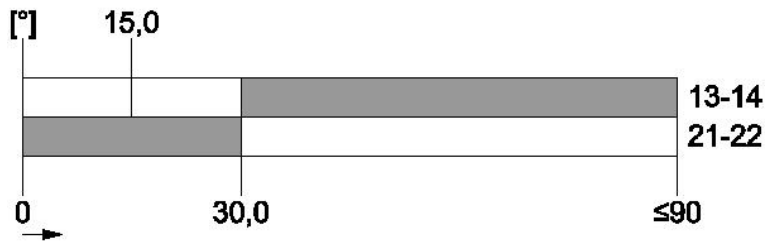
Service&Support (Manuales, certificados, características, FAQ,...)

<http://support.automation.siemens.com/WW/view/es/3SE5112-0CH50/all>

Base de datos de imágenes (fotos de producto, dibujos acotados 2D, modelos 3D, esquemas de conexiones, ...)

http://www.automation.siemens.com/bilddb/cax_en.aspx?mlfb=3SE5112-0CH50





último cambio:

24-jul-2014