



INTERRUPTOR DE POSICION SIRIUS CAJA DE METAL 40MM SEGUN EN50041 CONEXION INTEGRADA 1X (M20X1,5) CONTACTOS 1NA/1NC ACCION BRUSCA ACCTO. DE VARILLA FLEXIBLE 142,5 MM DE LONG. TOTAL, VASTAGO DE PLASTICO 50MM

Número de referencia del fabricante

- del interruptor básico incluido en el suministro
- de la cabeza de accionamiento para interruptores de posición, incluida en el suministro

[3SE5112-0CA00](#)

[3SE5000-0AR01](#)

Datos técnicos generales:

Designación del producto	interruptor de posición estándar	
Categoría de protección contra explosiones de polvos	sin	
Tensión de aislamiento		
• valor asignado	V	400
Grado de contaminación	clase 3	
Corriente térmica	A	6
Corriente de servicio		
• con AC-15		
• con 24 V / valor asignado	A	6
• con 125 V / valor asignado	A	6
• con 230 V / valor asignado	A	6
• con 400 V / valor asignado	A	4
• DC-13		
• a 24 V / valor asignado	A	3
• a 125 V / valor asignado	A	0,55
• a 230 V / valor asignado	A	0,27

• a 400 V / valor asignado	A	0,1
Corriente persistente		
• del cartucho fusibles DIAZED lento	A	6
• del cartucho fusibles DIAZED rápido	A	10
• del interruptor automático característica C	A	1
Vida útil mecánica (ciclos de maniobra)		
• típico		10.000.000
Vida útil eléctrica (ciclos de maniobra)		
• con contactor 3RH11, 3RT1016, 3RT1017, 3RT1024, 3RT1025, 3RT1026 / típico		10.000.000
• AC-15 / a 230 V / típico		100.000
Ciclos eléctricos en una hora		
• con contactor 3RH11, 3RT1016, 3RT1017, 3RT1024, 3RT1025, 3RT1026		6.000
Precisión de repetibilidad	mm	0,05
Principio de conmutación		contactos de acción brusca
Número de contactos de apertura		
• para contactos auxiliares		1
Número de contactos NA		
• para contactos auxiliares		1
Resistencia a vibraciones		0,35 mm / 5g
Resistencia a choques		30g / 11 ms
Temperatura ambiente		
• durante el funcionamiento	°C	-25 ... +85
• durante el almacenamiento	°C	-40 ... +90
Norma del producto		
• para dimensionamientos		EN 50041
Ancho del sensor	mm	40
Material		
• de la caja		metal
Material / de la caja / del cabezal del interruptor		plástico
Ejecución del elemento de accionamiento		longitud total = 142,5 mm (resorte 50 mm + vástago de plástico 50 mm)
Velocidad de accionamiento	mm/s / m/s	0,1 ... 1
Par mínimo de accionamiento / en dirección del accionamiento	N·m	0,25
Grado de protección IP		IP65/IP67
Posición de montaje		según las necesidades del usuario
Ejecución de la entrada de cable		1x (M20 x 1,5)
Ejecución de la conexión eléctrica		conexión por tornillo
Número de referencia del material		

- según DIN 40719 y ampliado con la norma IEC 204-2
- según EN 61346-2

	S
	B

Certificados/ Homologaciones:

General Product Approval	Declaration of Conformity	Test Certificates	other
 CSA	 EAC	 UL	 EG-Konf.
		Special Test Certificate	Confirmation

Otras informaciones:

Information- and Downloadcenter (Catálogos, Folletos,...)

<http://www.siemens.com/industrial-controls/catalogs>

Industry Mall (sistema de pedido online)

<http://www.siemens.com/industrymall>

Generador CAx online

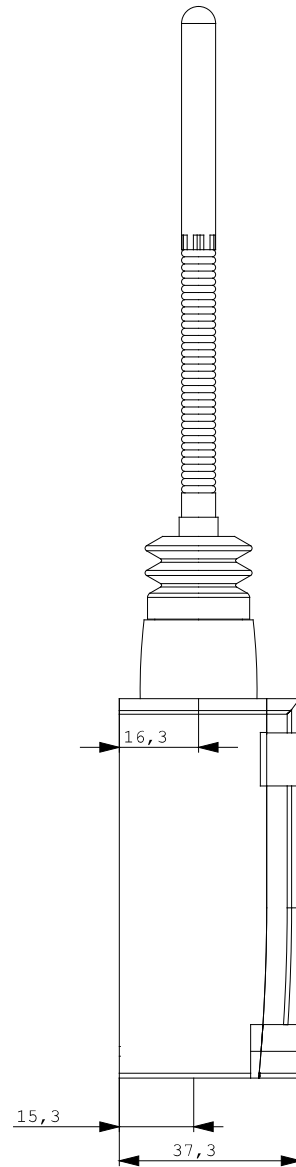
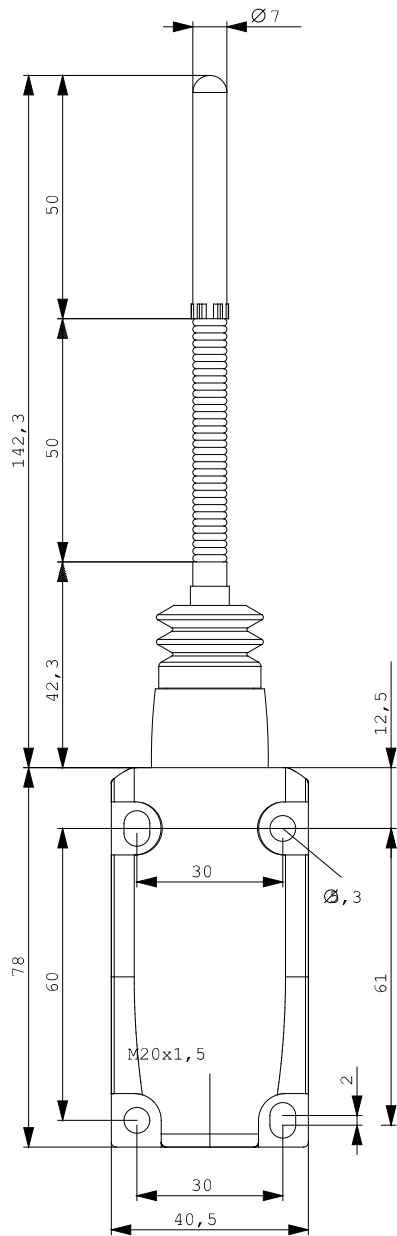
<http://www.siemens.com/cax>

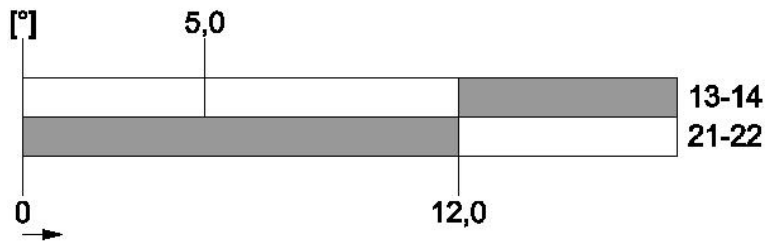
Service&Support (Manuales, certificados, características, FAQ,...)

<http://support.automation.siemens.com/WW/view/es/3SE5112-0CR01/all>

Base de datos de imágenes (fotos de producto, dibujos acotados 2D, modelos 3D, esquemas de conexiones, ...)

http://www.automation.siemens.com/bilddb/cax_en.aspx?mlfb=3SE5112-0CR01





último cambio:

24-jul-2014