



BASE DE FUSIBLES PARA MONTAJE P. CARTUCHO FUSIBLE CILINDRICO TAMANO 10X38 MM, 32 A, 2 POLOS BASE DE FUSIBLE MODULAR

Similar a la ilustración

Datos técnicos:

Nombre comercial del producto		SETRON
Cantidad de polo		2
Altura	mm	81
Anchura	mm	36
Profundidad	mm	64
Peso neto	g	132
Número de referencia del material		
<ul style="list-style-type: none"> • según EN 61346-2 • según DIN EN 81346-2 		F F

Certificados/Homologaciones:

General Product Approval

Declaration of Conformity



GOST



UL



EG-Konf.

Otras informaciones:

Information- and Downloadcenter (Catálogos, Folletos,...)

<http://www.siemens.com/lowvoltage/catalogs>

Industry Mall (sistema de pedido online)

<https://eb.automation.siemens.com/mall/es/WW/Catalog/Product/3NW7023>

Service&Support (Manuales, certificados, características, FAQ,...)

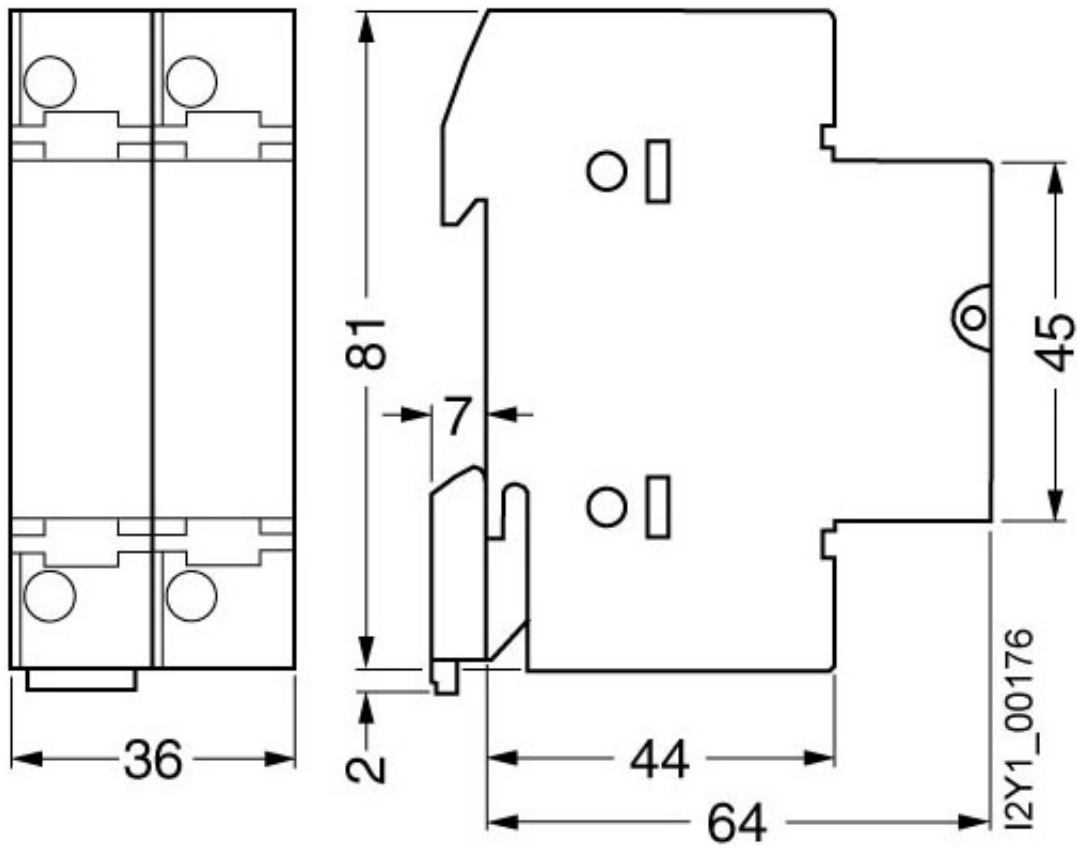
<http://support.automation.siemens.com/WW/view/es/3NW7023/all>

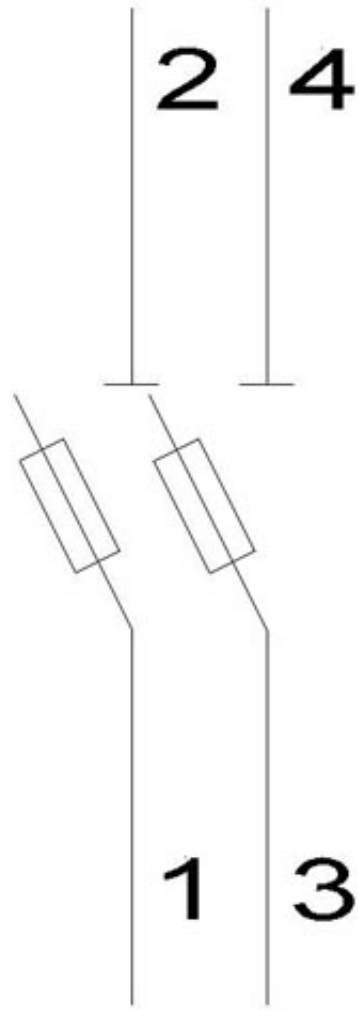
Base de datos de imágenes (fotos de producto, dibujos acotados 2D, modelos 3D, esquemas de conexiones, ...)

http://www.automation.siemens.com/bilddb/cax_en.aspx?mlfb=3NW7023

CAX-Online-Generator

<http://www.siemens.com/cax>





último cambio:

23-jul-2014