



UNIDAD BASE 2 SIMOCODE PRO V;  
 INTERFAZ PROFIBUS DP 12 MBIT/S, RS485;  
 4E/3S PARAMETRIZABLES;  
 US: AC/DC 110-240V;  
 ENTRADA PARA CONECTAR TERMISTOR SALIDAS DE  
 RELE MONOESTABLES;  
 EXTENDIBLE CON UNIDADES DE AMPLIACION

**Datos técnicos generales:**

<b>Nombre comercial del producto</b>		SIRIUS
<b>Designación del producto</b>		Sistema de gestión de motores SIMOCODE pro V
<b>Versión del producto</b>		aparato básico 2
<b>Número de salidas</b>		3
<b>Número de entradas</b>		4
<b>Tensión de servicio</b>		
• a 50 Hz / AC / valor asignado	V	110 ... 240
• a 60 Hz / AC / valor asignado	V	110 ... 240
• DC / valor asignado	V	110 ... 240
<b>Factor del área de trabajo tensión de alimentación de mando valor asignado</b>		
• a 50 Hz / AC / valor inicial		0,85
• a 60 Hz / AC / valor inicial		0,85
• DC / valor inicial		0,85
• a 50 Hz / AC / valor final		1,1
• a 60 Hz / AC / valor final		1,1
• DC / valor final		1,1
<b>Potencia activa disipada / total / típica</b>	W	7
<b>Tiempo de puenteo / en caso de fallo de red</b>	s	0,2

<b>Frecuencia de la tensión de alimentación de mando</b>		
• 1 / valor asignado	Hz	50
• 2 / valor asignado	Hz	60
<b>Tolerancia simétrica relativa / de la frecuencia de la tensión de alimentación de mando</b>	%	5
<b>Grado de protección IP</b>		IP20
<b>Protección de contacto directo contra descarga eléctrica</b>		a prueba de contacto involuntario con los dedos
<b>Número de referencia del material / según DIN 40719 y ampliado con la norma IEC 204-2 / según IEC 750</b>		F
<b>Número de referencia del material / según EN 61346-2</b>		F

#### Compatibilidad electromagnética:

<b>Inmunidad a las perturbaciones CEM / según IEC 60947-1</b>		representa grado de precisión 3
<b>Interferencia conducida - BURST / según IEC 61000-4-4</b>		2 kV (power ports) / 1 kV (signal ports)
<b>Interferencia conducida - SURGE conductor-tierra / según IEC 61000-4-5</b>		2 kV
<b>Interferencia conducida - SURGE conductor-conductor / según IEC 61000-4-5</b>		1 kV
<b>Descarga electrostática / según IEC 61000-4-2</b>		6 kV descarga en contacto / 8 kV descarga al aire
<b>Perturbaciones en el campo magnético / según IEC 61000-4-3</b>		10 V/m
<b>Interferencia conducida como campo radiante electromagnético / según IEC 61000-4-6</b>		10 V
<b>Emisión de interferencias CEM / según IEC 60947-1</b>		clase A
<b>Perturbaciones radiadas de AF / según CISPR11</b>		Corresponde al grado de severidad A
<b>Perturbaciones conducidas de AF / según CISPR11</b>		Corresponde al grado de severidad A
<b>Ejecución de la separación galvánica</b>		Seccionamiento seguro conforme a IEC 60947-1 para todos los circuitos
<b>Resistencia a tensión de choque / valor asignado</b>	V	4.000
<b>Tensión de aislamiento / con grado de contaminación 3 / valor asignado</b>	V	300

#### Salidas:

<b>Número de salidas</b>		
• como elemento de conexión con contactos		3
<b>Comportamiento de conmutación</b>		monoestable
<b>Tipo de protección contra cortocircuito / por salida</b>		Cartuchos fusibles: gG 6 A, rápido 10 A (IEC 60947-5-1), interruptor automático curva C: 1,6 A (IEC 60947-5-1) o 6 A (I_K < 500 A)
<b>Intensidad permanente / de los contactos NA de las salidas a relé</b>		
• para 50 °C	A	6
• para 60 °C	A	5
<b>Poder de corte corriente / de los contactos de cierre de las salidas de relé</b>		
• a AC-15		

• a 24 V	A	6
• a 120 V	A	6
• a 230 V	A	3
• a DC-13		
• a 24 V	A	2
• a 60 V	A	0,55
• a 125 V	A	0,25
<b>Capacidad de carga / de contactos auxiliares / según UL</b>		B300 / R300
<b>Vida útil eléctrica (ciclos de maniobra) / típico</b>		100.000
<b>Vida útil mecánica (ciclos de maniobra) / típico</b>		10.000.000

#### Entradas:

<b>Número de entradas digitales / con potencial de referencia común</b>		4
<b>Tensión de entrada / en la entrada digital / con DC / valor asignado</b>	V	24
<b>Longitud del cable / para señales digitales / máx.</b>	m	300
<b>Versión de entradas digitales / tipo 1 conforme a IEC 61131</b>		Sí
<b>Número de entradas / para conexión de termistor</b>		1
<b>Valor de respuesta resistencia de termistor</b>	$\Omega$	3.400 ... 3.800
<b>Umbral de rearme resistencia del termistor</b>	$\Omega$	1.500 ... 1.650
<b>Longitud del cable / para conexión de termistor / para sección del conductor = 2.5 mm<sup>2</sup> / máxima</b>	m	250
<b>Longitud del cable / para conexión de termistor / para sección del conductor = 1.5 mm<sup>2</sup> / máxima</b>	m	150
<b>Longitud del cable / para conexión de termistor / para sección del conductor = 0.5 mm<sup>2</sup> / máxima</b>	m	50
<b>Componente del producto</b>		
• Entrada digital		Sí
• entrada para conexión de termistor		Sí
• entrada para sensor analógico de temperatura		No
• entrada para detección de falla a tierra		No

#### Funciones de protección de motor:

<b>Función del producto</b>		
• protección de sobrecarga		Sí
• evaluación de protección de motor por termistor		Sí

#### Funciones de protección:

<b>Función del producto</b>		
• detección de asimetrías		Sí
• detección de corte de fases		Sí
• detección de secuencia de fases		Sí
• detección de defectos a tierra		Sí

- detección de mínima intensidad 1 fase
- detección de sobreintensidad 1 fase
- detección de mínima tensión
- detección de sobretensión
- evaluación corriente antibloqueo
- vigilancia de potencia activa
- vigilancia de cos phi
- vigilancia de número de arranques

Sí  
Sí  
Sí  
Sí  
Sí  
Sí  
Sí  
Sí

#### Funciones de control de motor:

##### Función del producto

- relé de sobrecarga parametrizable
- mando interruptor automático
- arranque directo
- arranque inversor
- conexión estrella-triángulo
- circuito inversor estrella/triángulo
- circuito Dahlander
- circuito inversor Dahlander
- circuito conmutador de polos
- circuito inversor conmutador de polos
- mando de válvula corredera
- mando de válvula

Sí  
Sí  
Sí  
Sí  
Sí  
Sí  
Sí  
Sí  
Sí  
Sí  
Sí  
Sí

#### Función del producto:

##### Función del producto

- mando de arrancador suave
- salidas parametrizables
- medición de corriente
- medición de tensión
- medición de la potencia activa
- entradas parametrizables
- función de diagnóstico
- Función de adquisición de datos
- función de mantenimiento
- Protección por contraseña
- función de test

Sí  
Sí  
Sí  
Sí  
Sí  
Sí  
Sí  
Sí  
Sí  
Sí  
Sí

##### Ampliación de producto

- módulo de medida de corriente
- módulo de medida de corriente/tensión
- módulo de desacoplamiento

Sí  
Sí  
Sí

- módulo de E/S digitales
- módulo de E/S digitales de seguridad
- módulo de vigilancia de defectos a tierra
- módulo de vigilancia de temperatura
- módulo de E/S analógicas
- unidad de mando
- unidad de mando con display

Sí  
Sí  
Sí  
Sí  
Sí  
Sí  
Sí

#### Comunicación:

##### **Función del producto / comunicación vía bus**

Sí

##### **Ejecución de la conexión eléctrica / para interfaz de comunicación**

Sub D / borne

##### **Tasa de transmisión / máximo**

Mbit/s

12

##### **Número de interfaces**

- según PROFIBUS

1

##### **Protocolo / es soportado**

- protocolo PROFIBUS DP
- protocolo PROFINET
- protocolo PROFI-safe
- LLDP
- Address Resolution Protocol (ARP)
- HTTPS
- servidor OPC UA
- NTP

Sí  
No  
Sí  
No  
No  
No  
No  
No

##### **Función del producto**

- servidor web
- shared device
- en la interfaz Ethernet
  - autonegociación
  - Autosensing
- procedimiento de redundancia MRP
- procedimiento de redundancia MRRT
- compatible / redundancia de sistema PROFINET
- soporta PROFIenergy Medidas
- soporta PROFIenergy Apagado

No  
No  
No  
No  
No  
No  
No  
No

##### **Función de Identificación y Mantenimiento**

- I&M0 - Información específica del dispositivo
- I&M1 - ID de la instalación/ID de situación
- I&M2 - Fecha de instalación
- I&M3 - Comentario

Sí  
Sí  
Sí  
Sí

#### Instalación/fijación/dimensiones:

<b>Modo de sujeción</b>		fijación por tornillo y abroche
<b>Posición de montaje</b>		según las necesidades del usuario
<b>Anchura</b>	mm	45
<b>Altura</b>	mm	111
<b>Profundidad</b>	mm	124
<b>Tipo de secciones de conductor conectables</b>		
<ul style="list-style-type: none"> <li>• unifilar</li> </ul>		1x (0,5 ... 4,0 mm <sup>2</sup> ), 2x (0,5 ... 2,5 mm <sup>2</sup> )
<ul style="list-style-type: none"> <li>• de hilos finos <ul style="list-style-type: none"> <li>• con preparación de los extremos de cable</li> </ul> </li> </ul>		1x (0,5 ... 2,5 mm <sup>2</sup> ), 2x (0,5 ... 1,5 mm <sup>2</sup> )
<ul style="list-style-type: none"> <li>• en cables AWG <ul style="list-style-type: none"> <li>• unifilar</li> <li>• multifilar</li> </ul> </li> </ul>		1x (20 ... 12), 2x (20 ... 14) 1x (20 ... 14), 2x (20 ... 16)
<b>Par de apriete</b>		
<ul style="list-style-type: none"> <li>• en conexión por tornillo</li> </ul>	N·m	0,8 ... 1,2
<b>Par de apriete (lbf.in)</b>		
<ul style="list-style-type: none"> <li>• con bornes de tornillo</li> </ul>	lbf·in	7 ... 10,3

#### Conexiones:

**Función del producto / borne desmontable para circuito auxiliar y circuito de mando**

Sí

#### Condiciones ambiente:

##### Temperatura ambiente

<ul style="list-style-type: none"> <li>• durante el almacenamiento</li> </ul>	°C	-40 ... +80
<ul style="list-style-type: none"> <li>• durante el transporte</li> </ul>	°C	-40 ... +80
<ul style="list-style-type: none"> <li>• durante el funcionamiento</li> </ul>	°C	-25 ... +60
<ul style="list-style-type: none"> <li>• para altura de instalación ≤ 3000m / durante el funcionamiento / máxima</li> </ul>	°C	50
<ul style="list-style-type: none"> <li>• para altura de instalación ≤ 4000m / durante el funcionamiento / máxima</li> </ul>	°C	40

##### Humedad relativa del aire

<ul style="list-style-type: none"> <li>• durante el funcionamiento</li> </ul>	%	5 ... 95
---	---	----------

##### Altitud de instalación / en alturas sobre el nivel del mar

<ul style="list-style-type: none"> <li>• máxima</li> </ul>	m	2.000
	m	4.000

##### Resistencia a choques / según IEC 60068-2-27

15g / 11 ms

##### Resistencia a vibraciones

1-6 Hz / 15 mm; 6-500 Hz / 2 g

#### Certificados/Homologaciones:

**Grupo de aparatos Ex y categoría Ex / conforme a la Directiva de productos ATEX 94/9/CE**

Ex II (2) GD / Ex I (M2)

**Certificado de aptitud / referido a ATEX**

Sí

General Product Approval

EMC



For use in hazardous locations

Test Certificates

Shipping Approval



[Explosion Protection Certificate](#)

[Special Test Certificate](#)

[Type Test Certificates/Test Report](#)



other

[Confirmation](#)

[Declaration of Conformity](#)



Profibus

[PROFINET-Certification](#)

[PROFISafe-Certification](#)

Otras informaciones:

Information- and Downloadcenter (Catálogos, Folletos,...)

<http://www.siemens.com/industrial-controls/catalogs>

Industry Mall (sistema de pedido online)

<http://www.siemens.com/industrial-controls/mall>

Generador CAx online

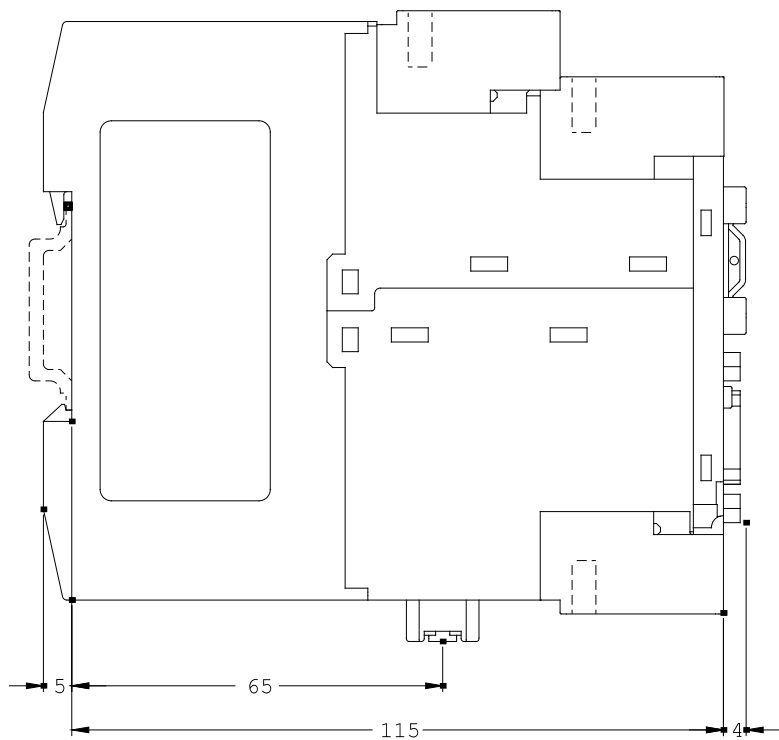
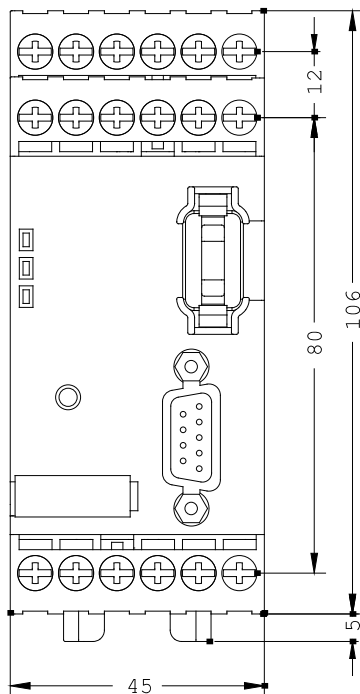
<http://www.siemens.com/cax>

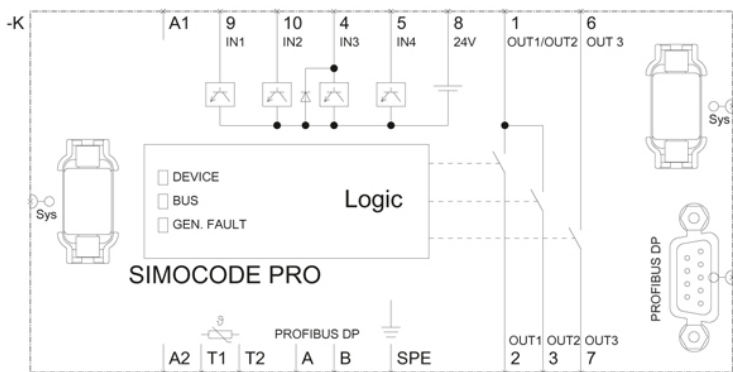
Service&Support (Manuales, certificados, características, FAQ,...)

<http://support.automation.siemens.com/WW/view/es/3UF7010-1AU00-0/all>

Base de datos de imágenes (fotos de producto, dibujos acotados 2D, modelos 3D, esquemas de conexiones, ...)

[http://www.automation.siemens.com/bilddb/cax\\_en.aspx?mlfb=3UF7010-1AU00-0](http://www.automation.siemens.com/bilddb/cax_en.aspx?mlfb=3UF7010-1AU00-0)





Último cambio:

22-sep-2014