

MODULO DE CONTACTOS CON 1 CONTACTO, 1NA, BORNES DE TORNILLO, PARA FIJACION EN PLACA FRONTAL



Figura similar

Nombre comercial del producto	SIRIUS ACT
Designación del producto	Módulo de contactos
Denominación del tipo de producto	3SU1

Datos técnicos generales

Función del producto	
• apertura positiva	No
Tensión de aislamiento	
• valor asignado	500 V
Grado de contaminación	3
Tipo de corriente	
• de la tensión de empleo	AC/DC
• de tensión de entrada	AC/DC
Resistencia a tensión de choque valor asignado	6 kV
Grado de protección IP	
• de la caja	IP40
• del borne de conexión	IP20
Resistencia a choques	

<ul style="list-style-type: none"> • según IEC 60068-2-27 • para aplicaciones ferroviarias según EN 61373 	Semiperíodo senoidal 50 g / 11 ms categoría 1, clase B
Resistencia a vibraciones <ul style="list-style-type: none"> • según IEC 60068-2-6 • para aplicaciones ferroviarias según EN 61373 	10 ... 500 Hz: 5g categoría 1, clase B
Frecuencia de maniobra máx.	3 600 1/h
Vida útil mecánica (ciclos de maniobra) <ul style="list-style-type: none"> • típico 	10 000 000
Vida útil eléctrica (ciclos de maniobra) <ul style="list-style-type: none"> • típico 	10 000 000
Corriente térmica	10 A
Identificadores de los equipos <ul style="list-style-type: none"> • según EN 61346-2 • según EN 81346-2 	S S
Corriente permanente del interruptor automático curva C	10 A

Circuito de corriente principal

Tensión de empleo <ul style="list-style-type: none"> • con AC <ul style="list-style-type: none"> — con 50 Hz valor asignado — con 60 Hz valor asignado • con DC <ul style="list-style-type: none"> — valor asignado 	5 ... 500 V 5 ... 500 V 5 ... 500 V
---	---

Electrónica de potencia

Confiabilidad de contacto	Una maniobra errónea cada 100 millones (17 V, 5 mA), una maniobra errónea cada 10 millones (5 V, 1 mA)
----------------------------------	--

Circuito de corriente secundario

Tipo de contacto de los contactos auxiliares	Aleación de plata
Número de contactos NC <ul style="list-style-type: none"> • para contactos auxiliares — contacto retardado 	0 0
Número de contactos NA <ul style="list-style-type: none"> • para contactos auxiliares — contacto en avance 	1 0
Número de contactos conmutados <ul style="list-style-type: none"> • para contactos auxiliares 	0
Intensidad de empleo con AC-12 <ul style="list-style-type: none"> • con 24 V valor asignado • con 48 V valor asignado • con 110 V valor asignado • con 230 V valor asignado 	10 A 10 A 10 A 8 A

<ul style="list-style-type: none"> • con 400 V valor asignado 	8 A
<ul style="list-style-type: none"> • Intensidad de empleo con AC-15 con 24 V valor asignado 	6 A
<ul style="list-style-type: none"> • Intensidad de empleo con AC-15 con 48 V valor asignado 	6 A
<ul style="list-style-type: none"> • Intensidad de empleo con AC-15 con 110 V valor asignado 	6 A
<ul style="list-style-type: none"> • Intensidad de empleo con AC-15 con 230 V valor asignado 	6 A
<ul style="list-style-type: none"> • Intensidad de empleo con AC-15 con 400 V valor asignado 	3 A
<ul style="list-style-type: none"> • Intensidad de empleo con AC-15 con 500 V valor asignado 	1,4 A
Intensidad de empleo con DC-12	
<ul style="list-style-type: none"> • con 24 V valor asignado 	10 A
<ul style="list-style-type: none"> • con 48 V valor asignado 	5 A
<ul style="list-style-type: none"> • con 110 V valor asignado 	2,5 A
<ul style="list-style-type: none"> • con 230 V valor asignado 	1 A
<ul style="list-style-type: none"> • con 400 V valor asignado 	0,3 A
<ul style="list-style-type: none"> • con 500 V valor asignado 	0,3 A
Intensidad de empleo con DC-13	
<ul style="list-style-type: none"> • con 24 V valor asignado 	3 A
<ul style="list-style-type: none"> • con 48 V valor asignado 	1,5 A
<ul style="list-style-type: none"> • con 110 V valor asignado 	0,7 A
<ul style="list-style-type: none"> • con 230 V valor asignado 	0,3 A
<ul style="list-style-type: none"> • con 400 V valor asignado 	0,1 A
<ul style="list-style-type: none"> • con 500 V valor asignado 	0,1 A

Conexiones/Bornes

Tipo de conexión eléctrica	conexión por tornillo
Tipo de secciones de conductor conectables	
<ul style="list-style-type: none"> • monofilar con preparación de los extremos de cable 	2x (0,5 ... 0,75 mm ²)
<ul style="list-style-type: none"> • monofilar sin preparación de extremos de cable 	2x (1,0 ... 1,5 mm ²)
<ul style="list-style-type: none"> • alma flexible con preparación de los extremos de cable 	2x (0,5 ... 1,5 mm ²)
<ul style="list-style-type: none"> • alma flexible sin preparación de extremos de cable 	2x (1,0 ... 1,5 mm ²)
<ul style="list-style-type: none"> • con cables AWG 	2x (18 ... 14)
Par de apriete	
<ul style="list-style-type: none"> • con bornes de tornillo 	0,8 ... 0,9 N·m

Condiciones ambiente

Temperatura ambiente	
-----------------------------	--

<ul style="list-style-type: none"> • durante el funcionamiento • durante el almacenamiento 	-25 ... +70 °C -40 ... +80 °C
Categoría medioambiental durante el funcionamiento según IEC 60721	3M6, 3S2, 3B2, 3C3 (sin niebla salina), 3K6 (con humedad relativa del aire de 10 ... 95 %, no se permite condensación en servicio)

Instalación/ fijación/ dimensiones

Tipo de fijación	Fijación en placa frontal
<ul style="list-style-type: none"> • de módulos y accesorios 	
Altura	33,2 mm
Anchura	9,8 mm
Profundidad	27,7 mm

Certificados/Homologaciones

General Product Approval	Declaration of Conformity
---------------------------------	----------------------------------



Test Certificates	other
--------------------------	--------------

[Declaration of the Compliance with the order](#)

[Special Test Certificate](#)

[Confirmation](#)

Más información

Information- and Downloadcenter (Catálogos, Folletos,...)

<http://www.siemens.com/industrial-controls/catalogs>

Industry Mall (sistema de pedido online)

<https://mall.industry.siemens.com/mall/es/es/Catalog/product?mlfb=3SU1400-1AA10-1BA0>

Generador CAx online

<http://support.automation.siemens.com/WW/CAxorder/default.aspx?lang=en&mlfb=3SU1400-1AA10-1BA0>

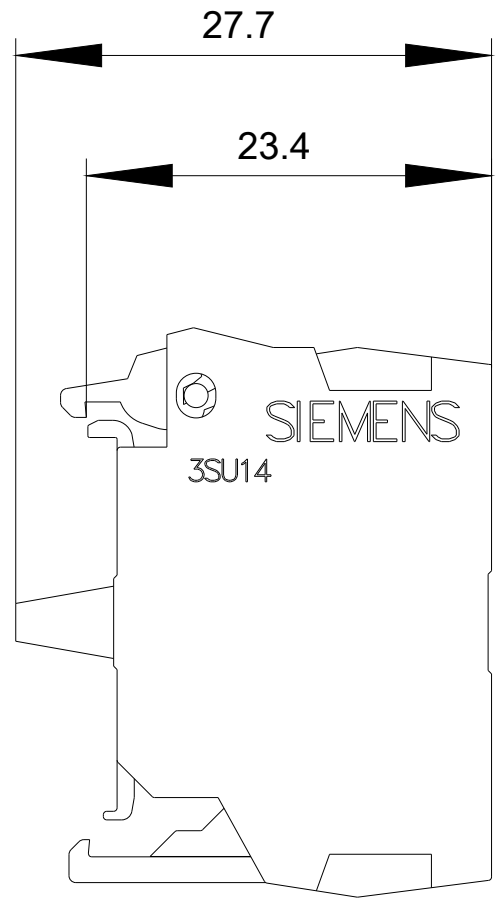
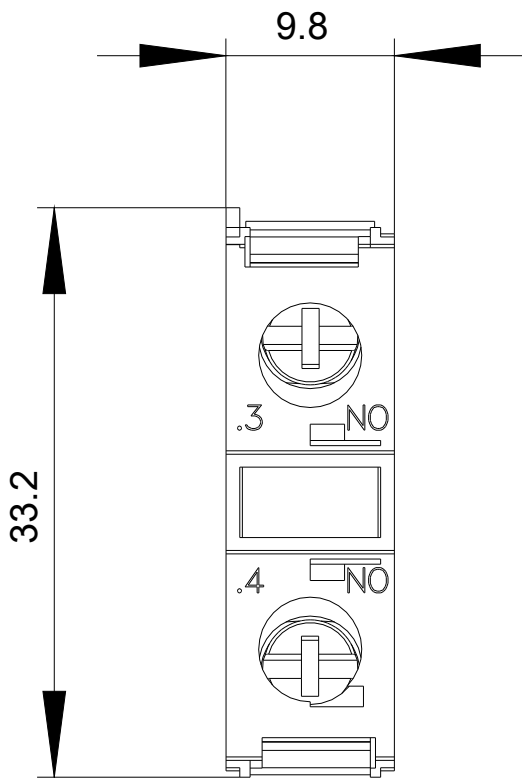
Service&Support (Manuales, certificados, características, FAQ,...)

<https://support.industry.siemens.com/cs/ww/es/ps/3SU1400-1AA10-1BA0>

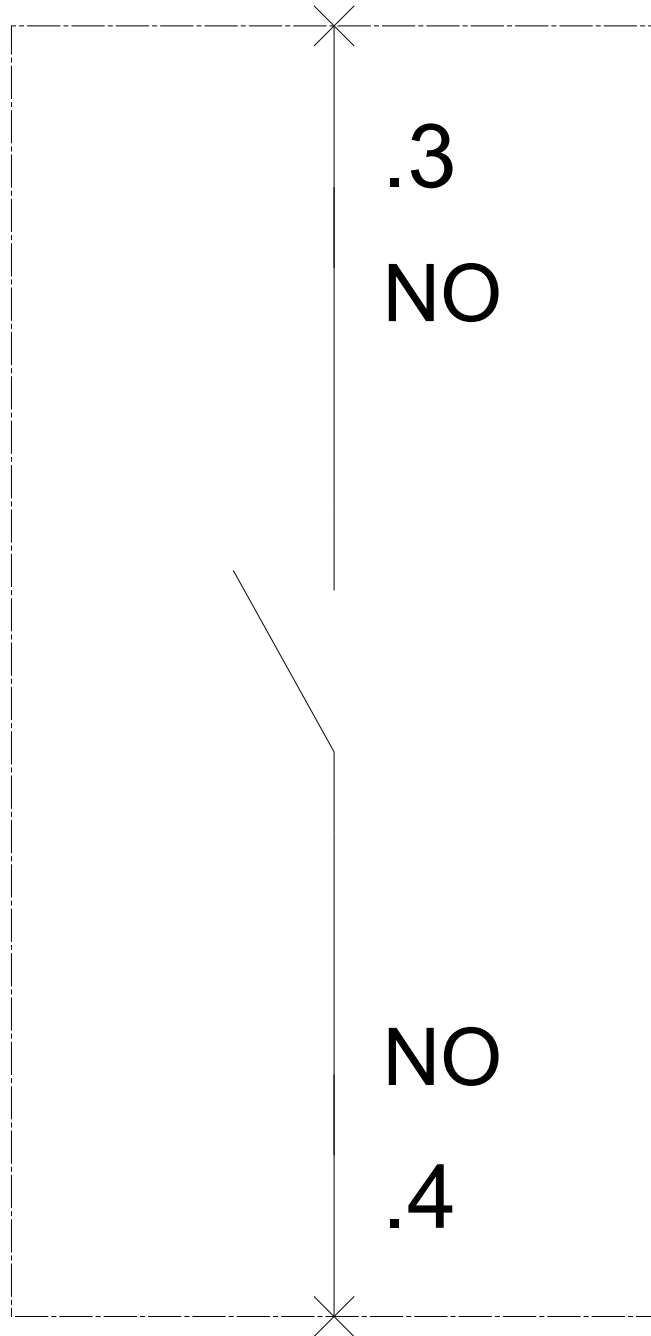
Base de datos de imágenes (fotos de producto, dibujos acotados 2D, modelos 3D, esquemas de conexiones, macros

EPLAN, ...)

http://www.automation.siemens.com/bilddb/cax_de.aspx?mlfb=3SU1400-1AA10-1BA0&lang=en



-S



Última modificación:

20/06/2017