

LAMPARA DE SENALIZACION, 22MM, REDONDO, PLASTICO, AMBAR, LINSE, GLATT



Figura similar

Nombre comercial del producto	SIRIUS ACT
Designación del producto	Lámpara de señalización
Denominación del tipo de producto	3SU1
Actuador	
Color	
• del actuador	ámbar
Material del actuador	plástico
Forma del actuador	redondo
Diámetro exterior del actuador	29,45 mm
Anillo frontal	
Componente del producto anillo frontal	No
Datos técnicos generales	
Grado de protección IP	IP66, IP67, IP69(IP69K)
Grado de protección NEMA	NEMA 1, 2, 3, 3R, 4, 4X, 12
Resistencia a choques	
• según IEC 60068-2-27	Semiperíodo senoidal 50 g / 11 ms

<ul style="list-style-type: none"> para aplicaciones ferroviarias según EN 61373 	<p>categoría 1, clase B</p>
Resistencia a vibraciones <ul style="list-style-type: none"> según IEC 60068-2-6 para aplicaciones ferroviarias según EN 61373 	<p>10 ... 500 Hz: 5g</p> <p>categoría 1, clase B</p>
Identificadores de los equipos <ul style="list-style-type: none"> según EN 61346-2 según EN 81346-2 	<p>P</p> <p>P</p>

Conexiones/Bornes

Par de apriete de los tornillos en el soporte	<p>1 ... 1,2 N·m</p>
--	----------------------

Condiciones ambiente

Temperatura ambiente <ul style="list-style-type: none"> durante el funcionamiento durante el almacenamiento 	<p>-25 ... +70 °C</p> <p>-40 ... +80 °C</p>
Categoría medioambiental durante el funcionamiento según IEC 60721	<p>3M6, 3S2, 3B2, 3C3, 3K6 (con humedad relativa del aire de 10 ... 95 %)</p>

Instalación/ fijación/ dimensiones

Altura	<p>29,5 mm</p>
Anchura	<p>29,5 mm</p>
Forma del recorte para montaje	<p>redondo</p>
Diámetro de montaje	<p>22,3 mm</p>
Tolerancia positiva del diámetro de montaje	<p>0,4 mm</p>
Altura de montaje	<p>11,8 mm</p>
Ancho de montaje	<p>29,5 mm</p>
Profundidad de montaje	<p>24,4 mm</p>

Certificados/Homologaciones

General Product Approval	Declaration of Conformity	Test Certificates
 <p>CSA</p>	 <p>UL</p>	 <p>EAC</p>
	 <p>EG-Konf.</p>	<p>Declaration of the Compliance with the order</p> <p>Special Test Certificate</p>

other

[Confirmation](#)

Más información

Information- and Downloadcenter (Catálogos, Folletos,...)
<http://www.siemens.com/industrial-controls/catalogs>

Industry Mall (sistema de pedido online)

<https://mall.industry.siemens.com/mall/es/es/Catalog/product?mlfb=3SU1001-6AA00-0AA0>

Generador CAx online

<http://support.automation.siemens.com/WW/CAXorder/default.aspx?lang=en&mlfb=3SU1001-6AA00-0AA0>

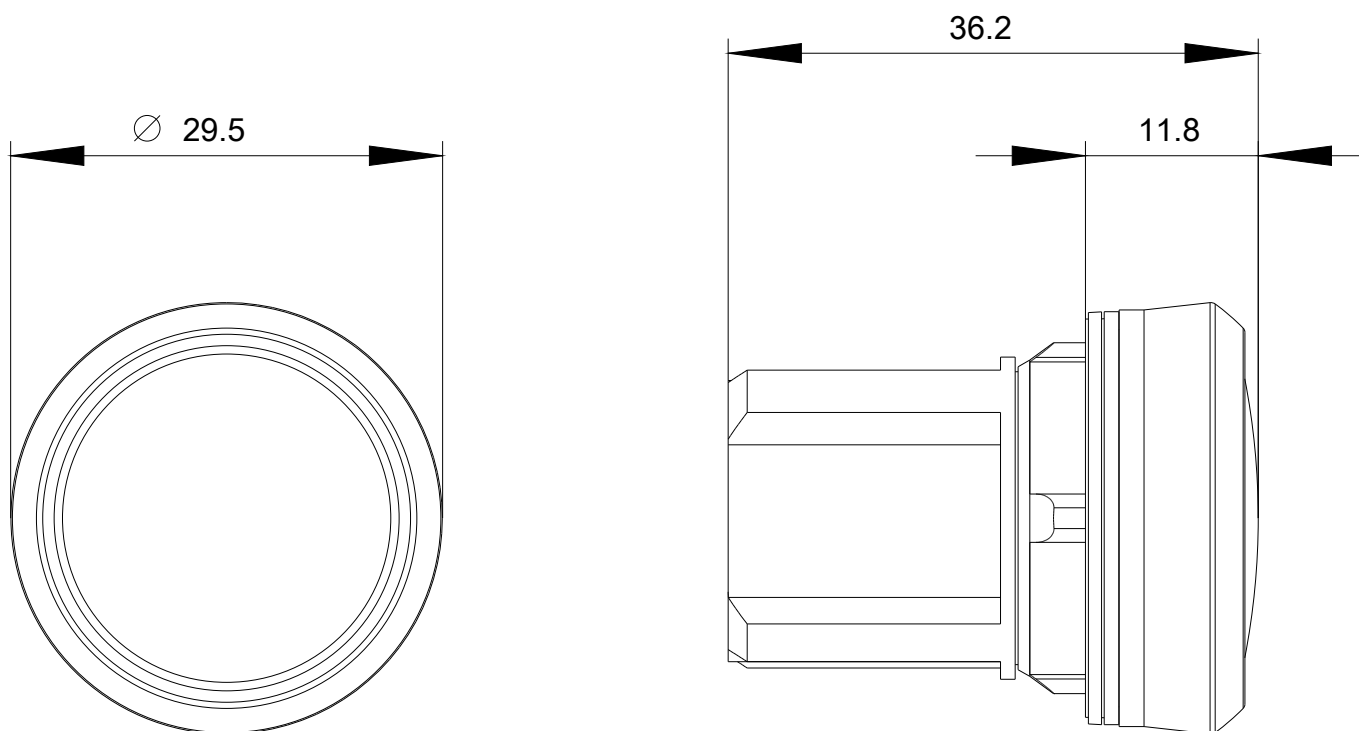
Service&Support (Manuales, certificados, características, FAQ,...)

<https://support.industry.siemens.com/cs/ww/es/ps/3SU1001-6AA00-0AA0>

Base de datos de imágenes (fotos de producto, dibujos acotados 2D, modelos 3D, esquemas de conexiones, macros

EPLAN, ...)

http://www.automation.siemens.com/bilddb/cax_de.aspx?mlfb=3SU1001-6AA00-0AA0&lang=en



Última modificación:

20/06/2017