

SOPORTE PARA 3 MODULOS, PLASTICO



Figura similar

Nombre comercial del producto	SIRIUS ACT
Designación del producto	Soporte
Denominación del tipo de producto	3SU1
Referencia del fabricante	
<ul style="list-style-type: none"> del soporte suministrado 	3SU1500-0AA10-0AA0
Actuador	
Tipo de elemento de accionamiento	Triple sin módulo
Número de módulos de contacto	0
Soporte	
Material del soporte	Plástico
Indicación	
Número de módulos LED	0
Datos técnicos generales	
Función del producto	
<ul style="list-style-type: none"> apertura positiva 	No
Componente del producto	

• Diodo	No
• Transformador de lámpara	No
• Fuente luminosa	No
• resistencia serie	No
Tensión de aislamiento	
• valor asignado	500 V
Grado de contaminación	3
Resistencia a tensión de choque valor asignado	6 kV
Resistencia a choques	
• según IEC 60068-2-27	Semiperíodo senoidal 50 g / 11 ms
• para aplicaciones ferroviarias según EN 61373	categoría 1, clase B
Resistencia a vibraciones	
• según IEC 60068-2-6	10 ... 500 Hz: 5g
• para aplicaciones ferroviarias según EN 61373	categoría 1, clase B
Vida útil mecánica (ciclos de maniobra)	
• típico	10
Identificadores de los equipos	
• según EN 61346-2	U
• según EN 81346-2	U

Circuito de corriente secundario

Número de contactos NC	
• para contactos auxiliares	0
Número de contactos NA	
• para contactos auxiliares	0
Número de contactos conmutados	
• para contactos auxiliares	0

Conexiones/Bornes

Par de apriete de los tornillos en el soporte	1 ... 1,2 N·m
--	---------------

Condiciones ambiente

Temperatura ambiente	
• durante el funcionamiento	-25 ... +70 °C
• durante el almacenamiento	-40 ... +80 °C
Categoría medioambiental durante el funcionamiento según IEC 60721	3M6, 3S2, 3B2, 3C3, 3K6 (con humedad relativa del aire de 10 ... 95 %, no se permite condensación en servicio)



Instalación/ fijación/ dimensiones

Tipo de fijación	Sin
• de módulos y accesorios	Fijación en placa frontal
Altura	40 mm
Anchura	30 mm
Forma del recorte para montaje	redondo
Ancho de montaje	30 mm

Profundidad de montaje

30,1 mm

Certificados/Homologaciones

General Product Approval	Declaration of Conformity	Test Certificates	other
	 EG-Konf.	Declaration of the Compliance with the order	Special Test Certificate Confirmation

Más información

Information- and Downloadcenter (Catálogos, Folletos,...)

<http://www.siemens.com/industrial-controls/catalogs>

Industry Mall (sistema de pedido online)

<https://mall.industry.siemens.com/mall/es/es/Catalog/product?mlfb=3SU1500-0AA10-0AA0>

Generador CAx online

<http://support.automation.siemens.com/WW/CAXorder/default.aspx?lang=en&mlfb=3SU1500-0AA10-0AA0>

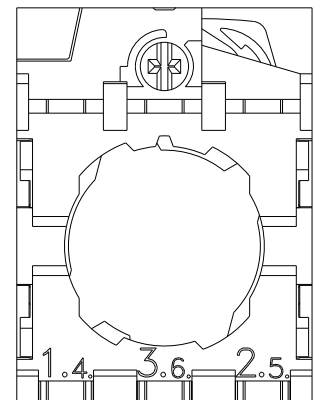
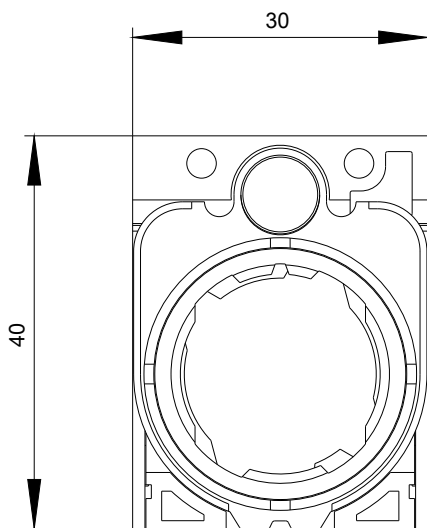
Service&Support (Manuales, certificados, características, FAQ,...)

<https://support.industry.siemens.com/cs/ww/es/ps/3SU1500-0AA10-0AA0>

Base de datos de imágenes (fotos de producto, dibujos acotados 2D, modelos 3D, esquemas de conexiones, macros

EPLAN, ...)

http://www.automation.siemens.com/bilddb/cax_de.aspx?mlfb=3SU1500-0AA10-0AA0&lang=en



Última modificación:

20/06/2017