

caja para aparatos de mando, 22 mm, redondo, material de la caja metal, parte superior de la caja en amarillo, 1 punto de mando de metal, Rebaje para plaquita de inscripción, sin equipamiento



Nombre comercial del producto	SIRIUS ACT
Designación del producto	Caja
Denominación del tipo de producto	3SU1
Carcasa	
Tipo de caja	Con cavidad para plaquita de inscripción
Forma del frente de la caja	forma cuadrada
Material de la caja	metal
Número de puntos de mando	1
Componente del producto	
• collar de protección	No
Color	
• de la parte superior de la caja	amarillo
Tipo de fijación de la caja	vertical / horizontal
Datos técnicos generales	
Grado de protección IP	IP66, IP67, IP69(IP69K)
Grado de protección NEMA	NEMA 1, 2, 3, 3R, 4, 4X, 12, 13
Resistencia a choques	
• para aplicaciones ferroviarias según EN 61373	categoría 1, clase B
Resistencia a vibraciones	

- para aplicaciones ferroviarias según EN 61373

categoría 1, clase B

Tipo de entrada de cables

sin

Conexiones/ Bornes

Tipo de conexión eléctrica en la caja

Entrada de cables por arriba y abajo, cada uno 1 x M20

Par de apriete de los tornillos de fijación en la tapa de la caja

1,5 ... 1,7 N·m

Condiciones ambiente

Temperatura ambiente

- durante el funcionamiento
- durante el almacenamiento

-25 ... +70 °C

-40 ... +80 °C

Instalación/ fijación/ dimensiones

Tipo de fijación

- de módulos y accesorios

Fijación en la base

Altura

89,4 mm

Anchura

85 mm

Profundidad

64 mm

Diámetro de montaje

22,3 mm

Tolerancia positiva del diámetro de montaje

0,4 mm

Certificados/ Homologaciones

General Product Approval

Declaration of Conformity



Declaration of Conformity

Test Certificates

Marine / Shipping

[Miscellaneous](#)

[Special Test Certificate](#)

[Type Test Certificates/Test Report](#)



Marine / Shipping

other



[Confirmation](#)

Más información

Information- and Downloadcenter (Catálogos, Folletos,...)

www.siemens.com/sirius/catalogs

Industry Mall (sistema de pedido online)

<https://mall.industry.siemens.com/mall/es/es/Catalog/product?mlfb=3SU1851-0AA00-0AB2>

Generador CAx online

<http://support.automation.siemens.com/WW/CAXorder/default.aspx?lang=en&mlfb=3SU1851-0AA00-0AB2>

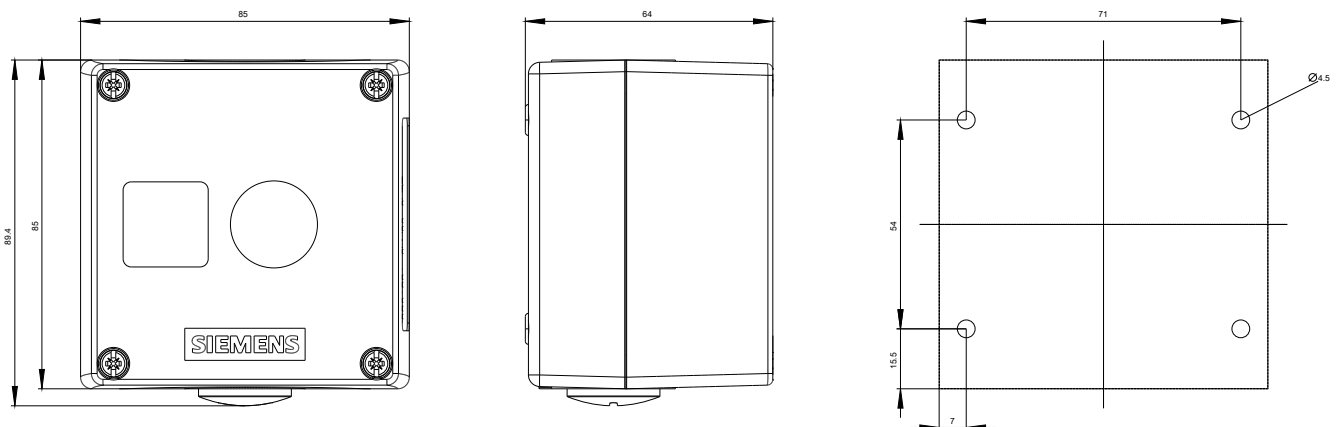
Service&Support (Manuales, certificados, características, FAQ,...)

<https://support.industry.siemens.com/cs/ww/es/ps/3SU1851-0AA00-0AB2>

Base de datos de imágenes (fotos de producto, dibujos acotados 2D, modelos 3D, esquemas de conexiones, macros

EPLAN, ...)

http://www.automation.siemens.com/bilddb/cax_de.aspx?mlfb=3SU1851-0AA00-0AB2&lang=en



Última modificación:

30/10/2019