

PULSADOR ILUMINADO, 22MM, REDONDO, PLASTICO C/ANILLO FRONT. METAL, AMARILLO, BOTON, RASANTE MOMENTANEO



Figura similar

Nombre comercial del producto	SIRIUS ACT
Designación del producto	Auxiliares de mando y señalización
Tipo de producto	Pulsador
Carcasa:	
Número de puntos de mando	1
Actuador:	
Tipo de elemento de accionamiento	pulsador luminoso con botón rasante
Modo de funcionamiento del actuador	como pulsador
Ampliación del producto opcional Fuente luminosa	Sí
Color	
• del actuador	amarillo
Material del actuador	plástico
Forma del actuador	redondo
Diámetro exterior del actuador	29,5 mm
Tipo de desenclavamiento	sin
Anillo frontal:	
Componente del producto anillo frontal	Sí

Tipo de anillo frontal	estándar
Material del anillo frontal	Metal mate
Color del anillo frontal	gris arena

Datos técnicos generales:

Grado de protección IP	IP66, IP67, IP69(IP69K)
Grado de protección NEMA	NEMA 1, 2, 3, 3R, 4, 4X, 12
Resistencia a choques	Semiperíodo senoidal 50 g / 11 ms
<ul style="list-style-type: none"> según IEC 60068-2-27 para aplicaciones ferroviarias según EN 61373 	categoría 1, clase B
Resistencia a vibraciones	10 ... 500 Hz: 5g
<ul style="list-style-type: none"> según IEC 60068-2-6 para aplicaciones ferroviarias según EN 61373 	categoría 1, clase B
Frecuencia de maniobra máx.	3 600 1/h
Vida útil mecánica (ciclos de maniobra)	3 000 000
<ul style="list-style-type: none"> típico 	
Identificadores de los equipos	
<ul style="list-style-type: none"> según EN 61346-2 según EN 81346-2 	S S




Condiciones ambiente:

Temperatura ambiente	
<ul style="list-style-type: none"> durante el funcionamiento durante el almacenamiento 	-25 ... +70 °C -40 ... +80 °C
Categoría medioambiental durante el funcionamiento según IEC 60721	3M6, 3S2, 3B2, 3C3, 3K6 (con humedad relativa del aire de 10 ... 95 %)

Instalación/ fijación/ dimensiones:

Altura	29,5 mm
Anchura	29,5 mm
Forma del recorte para montaje	redondo
Diámetro de montaje	22,3 mm
Tolerancia positiva del diámetro de montaje	0,4 mm
Altura de montaje	11 mm
Ancho de montaje	29,5 mm
Profundidad de montaje	24,3 mm

Certificados/Homologaciones

General Product Approval	Declaration of Conformity	Test Certificates
 CSA  UL	 EAC  EG-Konf.	Werksbescheinigung gen
		spezielle Prüfbescheinigungen n

other
[Bestätigungen](#)

Más información

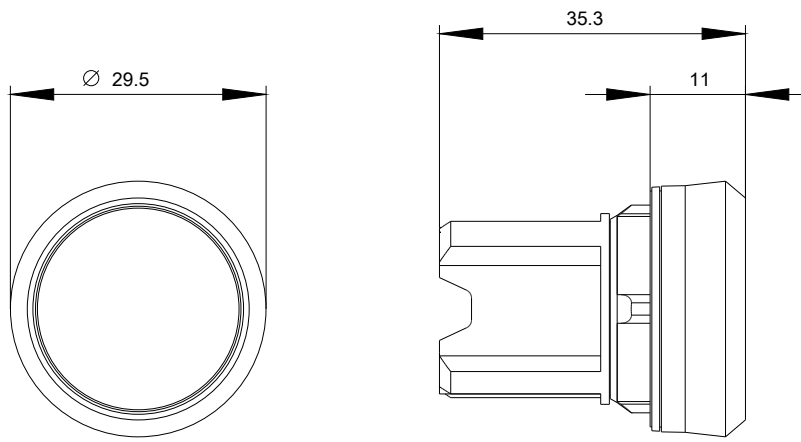
Information- and Downloadcenter (Catálogos, Folletos,...)
<http://www.siemens.com/industrial-controls/catalogs>

Industry Mall (sistema de pedido online)
<https://mall.industry.siemens.com/mall/es/es/Catalog/product?mlfb=3SU1031-0AB30-0AA0>

Generador CAx online
<http://support.automation.siemens.com/WW/CAxorder/default.aspx?lang=en&mlfb=3SU1031-0AB30-0AA0>

Service&Support (Manuales, certificados, características, FAQ,...)
<https://support.industry.siemens.com/cs/ww/es/ps/3SU1031-0AB30-0AA0>

Base de datos de imágenes (fotos de producto, dibujos acotados 2D, modelos 3D, esquemas de conexiones, macros EPLAN, ...)
http://www.automation.siemens.com/bilddb/cax_de.aspx?mlfb=3SU1031-0AB30-0AA0&lang=en



Última modificación:

17/10/2016