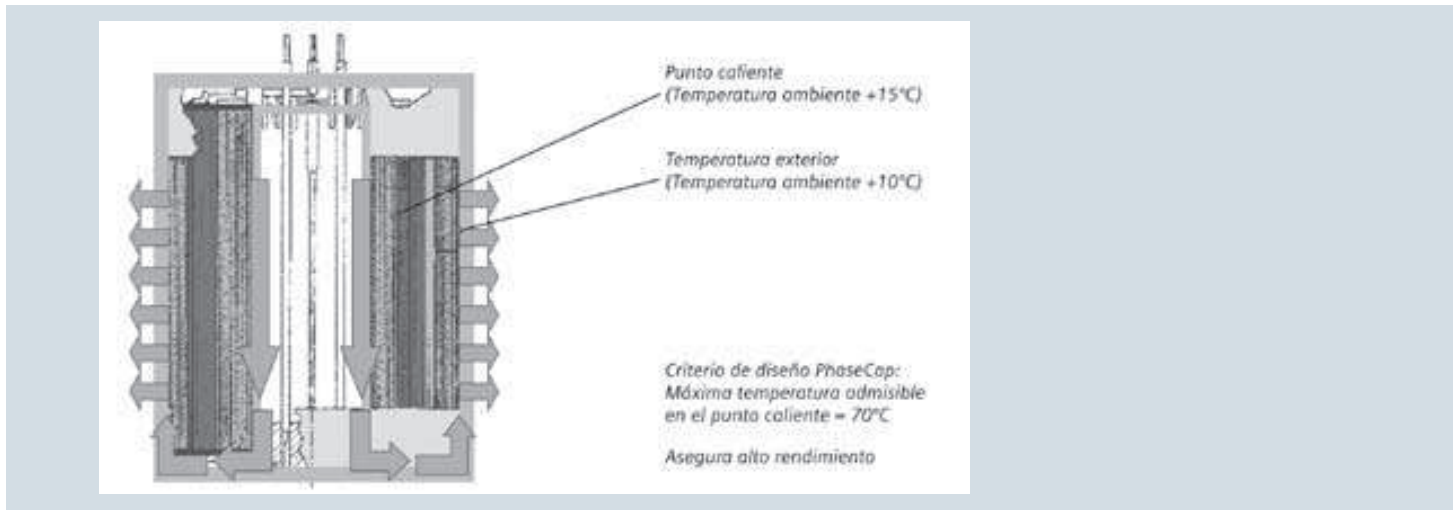
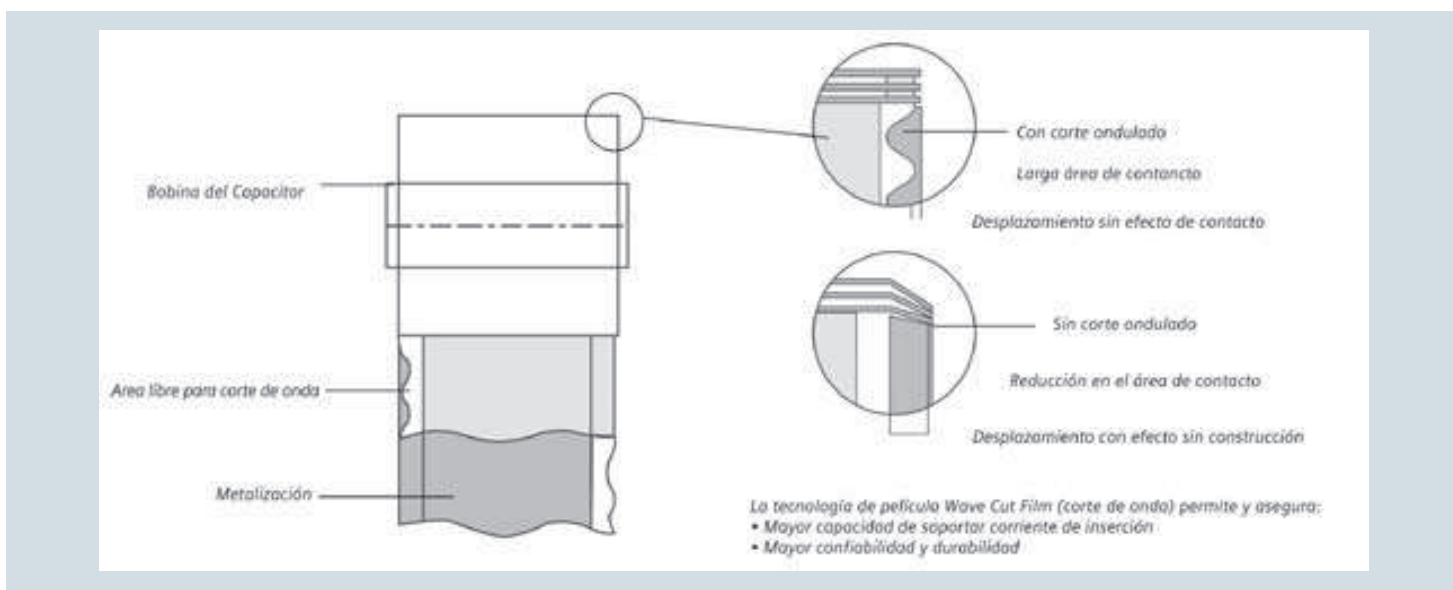


PhaseCap Capacitor para Corrección de Factor de Potencia

Diseño Térmico: Gran Núcleo de Aluminio



PhaseCap: Película de Wave Cut (Corte ondulado)



Capacitores trifásicos PhaseCap

Modelo	Salida en kVAr	CN mF x3	d x h mm	Número de catálogo
480V / 60Hz				
B25667A5177A375	15	47,9	121 x 164	A7B93000002364
B25667A4277A375	25	57,6	121 x 164	A7B93000002366
B25667A4347A375	30	76,9	121 x 200	A7B93000004026
525V / 60Hz				
B25667B5147A375	15 **			A7B93000002363
B25667B5197A375	20	64,3	121 x 200	A7B93000002367
B25667B5237A375	25 ***			A7B93000002365
B25667B5287A375	30			A7B10001005172

** Este equipo se puede utilizar para 12.5 kVAr en 480 VCA

*** Este equipo se puede utilizar para 20 kVAr en 480 VCA