



CONTACTOR AUX., 4NA AC 110V 50HZ,
120V 60HZ TAMANO S00, BORNES DE TORNILLO

Datos técnicos generales:

Nombre comercial del producto		SIRIUS
Tamaño del contactor		S00
Números característicos y letras identificadoras para elementos de conmutación		40 E
Ampliación del producto / interruptor auxiliar		Sí
Clase de protección IP / frontal		IP20
Protección de contacto directo contra descarga eléctrica		a prueba de contacto involuntario con los dedos
Grado de contaminación		3
Tensión de aislamiento / con grado de contaminación 3 / valor asignado	V	690
Altitud de instalación / en alturas sobre el nivel del mar / máxima	m	2.000
Temperatura ambiente		
• durante el almacenamiento	°C	-55 ... +80
• durante el funcionamiento	°C	-25 ... +60
Resistencia a choques		
• con choque rectangular		
• en AC		7,3g / 5 ms, 4,7g / 10 ms
• con choque sinusoidal		
• en AC		11,4g / 5 ms, 7,3g / 10 ms

Resistencia a tensión de choque / valor asignado	kV	6
Vida útil mecánica (ciclos de maniobra)		
• del contactor / típico		30.000.000
• del contactor con bloque de contactos auxiliares montado / típico		10.000.000
• del contactor con bloque de contactos auxiliares montado para equipo electrónico / típico		5.000.000

Circuito de control/ Control por entrada:

Tipo de corriente / de la tensión de mando		AC
Tensión de mando		
• con 50 Hz / con AC / valor asignado	V	110
• con 60 Hz / con AC / valor asignado	V	120
Factor del área de trabajo tensión de alimentación de mando valor asignado / de la bobina de excitación		
• a 50 Hz / AC		0,8 ... 1,1
• a 60 Hz / AC		0,85 ... 1,1
Potencia inicial aparente / de la bobina de excitación / con AC	V·A	37
Potencia de retención aparente / de la bobina de excitación / con AC	V·A	5,7
Cos phi inductivo		
• a la potencia de atracción de la bobina		0,8
• a la potencia de retención de la bobina		0,25
Retardo de cierre		
• en AC	ms	8 ... 33
Retardo de apertura		
• en AC	ms	6 ... 25
Duración de arco	s	10 ... 15

Circuito de corriente secundario:

Confiabilidad de contacto / de los contactos auxiliares		una conexión errónea por 100 millones (17 V, 1 mA)
Número de contactos NA / para contactos auxiliares / conmutación instantánea		4
Corriente de servicio		
• con AC-12 / máxima	A	10
• con AC-15		
• con 230 V / valor asignado	A	10
• con 400 V / valor asignado	A	3
• con 500 V / valor asignado	A	2
• con 690 V / valor asignado	A	1
Corriente de servicio		
• con 1 vía de circulación de corriente / con DC-12		

• a 24 V / valor asignado	A	10
• a 110 V / valor asignado	A	3
• a 220 V / valor asignado	A	1
• a 440 V / valor asignado	A	0,3
• a 600 V / valor asignado	A	0,15
• con 2 vías de corriente en serie / en DC-12		
• con 24 V / valor asignado	A	10
• con 60 V / valor asignado	A	10
• con 110 V / valor asignado	A	4
• con 220 V / valor asignado	A	2
• con 440 V / valor asignado	A	1,3
• con 600 V / valor asignado	A	0,65
• con 3 vías de corriente en serie / en DC-12		
• con 24 V / valor asignado	A	10
• con 60 V / valor asignado	A	10
• con 110 V / valor asignado	A	10
• con 220 V / valor asignado	A	3,6
• con 440 V / valor asignado	A	2,5
• con 600 V / valor asignado	A	1,8
Corriente de servicio		
• con 1 vía de circulación de corriente / con DC-13		
• a 24 V / valor asignado	A	10
• a 110 V / valor asignado	A	1
• a 220 V / valor asignado	A	0,3
• a 440 V / valor asignado	A	0,14
• a 600 V / valor asignado	A	0,1
• con 2 vías de corriente en serie / en DC-13		
• con 24 V / valor asignado	A	10
• con 60 V / valor asignado	A	3,5
• con 110 V / valor asignado	A	1,3
• con 220 V / valor asignado	A	0,9
• con 440 V / valor asignado	A	0,2
• con 600 V / valor asignado	A	0,1
• con 3 vías de corriente en serie / en DC-13		
• con 24 V / valor asignado	A	10
• con 60 V / valor asignado	A	4,7
• con 110 V / valor asignado	A	3
• con 220 V / valor asignado	A	1,2
• con 440 V / valor asignado	A	0,5
• con 600 V / valor asignado	A	0,26

Frecuencia de maniobra en vacío		
• en AC	1/h	10.000
• en DC	1/h	10.000
Frecuencia de maniobra		
• en AC-12 / máxima	1/h	1.000
• en AC-14 / máxima	1/h	1.000
• en AC-15 / máxima	1/h	1.000
• en DC-12 / máxima	1/h	1.000
• en DC-13 / máxima	1/h	1.000

Cortocircuito:

Ejecución del elemento fusible / para protección contra cortocircuitos del bloque de contactos auxiliares

- necesario

fusible gL/gG: 10 A

Tipo de automático magnetotérmico / para protección contra cortocircuito del circuito auxiliar / hasta 230 V

Curva C: 6 A; 0,4 kA

Instalación/ fijación/ dimensiones:

Posición de montaje

con plano de montaje vertical, girable +/-180°; con plano de montaje vertical, inclinable +/-22,5° hacia delante y atrás

Modo de sujeción

fijación por tornillo y abroche a perfil de 35 mm

Anchura

mm 45

Altura

mm 57,5

Profundidad

mm 73

Conexiones/ Bornes:

Ejecución de la conexión eléctrica

- para circuito auxiliar y circuito de mando
- para contactos auxiliares / de hilos finos / con preparación de los extremos de cable
- en cables AWG / para contactos auxiliares

conexión por tornillo

2x (0,5 ... 1,5 mm²), 2x (0,75 ... 2,5 mm²)

2x (20 ... 16), 2x (18 ... 14), 2x 12

Certificados/ Homologaciones:

General Product Approval	Functional Safety / Safety of Machinery	Declaration of Conformity
---------------------------------	--	----------------------------------



[Type Examination](#)



Test Certificates

[Special Test Certificate](#)

[Type Test Certificates/Test Report](#)

Shipping Approval



Shipping Approval

other



[Environmental Confirmations](#)

Valores nominales UL/CSA:

Capacidad de carga / de contactos auxiliares / según UL

A600 / Q600

Seguridad:

Valor B10 / a alto nivel de exigencia

- según SN 31920
- Observación

1.000.000
con 0,3 x Ie

Valor T1 / para intervalo "Proof-Test" o tiempo de servicio

- según IEC 61508

a 20

Cuota de defectos peligrosos

- a bajo nivel de exigencia / según SN 31920
- a alto nivel de exigencia / según SN 31920

% 40
% 73

Cuota de defectos (valor FIT) / a bajo nivel de exigencia

- según SN 31920

FIT 100

Función de producto / apertura positiva según IEC 60947-5-1

- observación

Sí
con 3RH29

Otras informaciones:

Information- and Downloadcenter (Catálogos, Folletos,...)

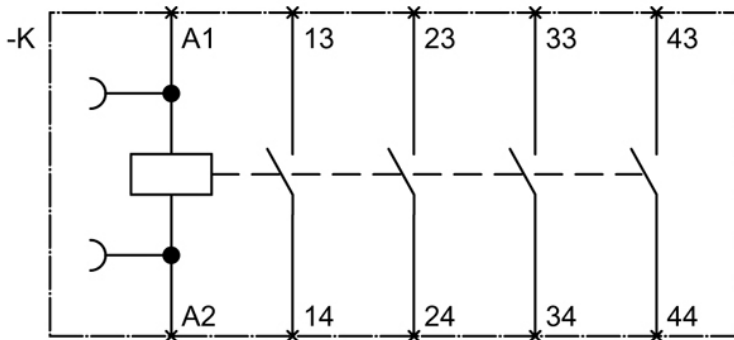
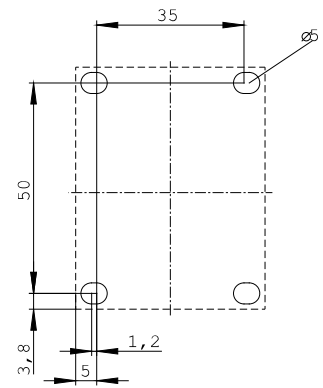
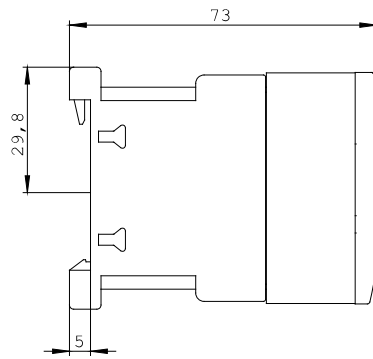
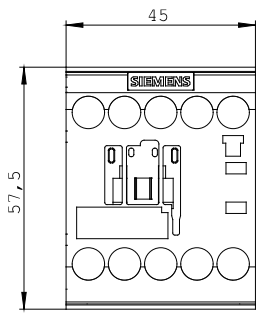
<http://www.siemens.com/industrial-controls/catalogs>

Industry Mall (sistema de pedido online)

<http://mall.industry.siemens.com/>

Generador CAx online

<http://www.siemens.com/cax>



último cambio:

26-ago-2014