

PULSADOR DE SETA PARO EMERG., 22MM, REDONDO, PLASTICO, ROJO, 40MM, ENCLAVAMIENTO FORZADO, DESENCLAVAMIENTO POR TRACCION



Figura similar

Nombre comercial del producto	SIRIUS ACT
Designación del producto	Pulsador de seta de parada de emergencia
Denominación del tipo de producto	3SU1

Carcasa

Número de puntos de mando	1
---------------------------	---

Actuador

Tipo de elemento de accionamiento	Seta de parada de emergencia, anti neutralización
Modo de funcionamiento del actuador	con enclavamiento
Ampliación del producto opcional Fuente luminosa	No
Color	
• del actuador	rojo
Material del actuador	plástico
Forma del actuador	redondo
Diámetro exterior del actuador	40 mm
Tipo de desenclavamiento	desenclavamiento por tracción
Número de posiciones de maniobra	2

Anillo frontal

Componente del producto anillo frontal	No
--	----

Datos técnicos generales

Función del producto	
• apertura positiva	Sí
• Función de paro de emergencia	Sí
• Función PARADA DE EMERGENCIA	Sí
Grado de protección IP	IP66, IP67, IP69(IP69K)
Grado de protección NEMA	NEMA 1, 2, 3, 3R, 4, 4X, 12
Resistencia a vibraciones	
• según IEC 60068-2-6	10 ... 500 Hz: 5g
• para aplicaciones ferroviarias según EN 61373	categoría 1, clase B
Frecuencia de maniobra máx.	600 1/h
Vida útil mecánica (ciclos de maniobra)	
• típico	300 000
Identificadores de los equipos	
• según EN 61346-2	S
• según EN 81346-2	S

Seguridad

Valor B10	
• con alta tasa de demanda según SN 31920	100 000
Cuota de defectos peligrosos	
• con baja tasa de demanda según SN 31920	20 %
• con alta tasa de demanda según SN 31920	20 %
Tasa de fallos [valor FIT]	
• con baja tasa de demanda según SN 31920	100 FIT
Valor T1 para intervalo entre pruebas o vida útil según IEC 61508	20 y

Condiciones ambiente

Temperatura ambiente	
• durante el funcionamiento	-25 ... +70 °C
• durante el almacenamiento	-40 ... +80 °C
Categoría medioambiental durante el funcionamiento según IEC 60721	3M6, 3S2, 3B2, 3C3, 3K6 (con humedad relativa del aire de 10 ... 95 %)

Instalación/ fijación/ dimensiones

Forma del recorte para montaje	redondo
Diámetro de montaje	22,3 mm
Tolerancia positiva del diámetro de montaje	0,4 mm
Altura de montaje	45,3 mm
Ancho de montaje	40 mm
Profundidad de montaje	26,3 mm

Certificados/Homologaciones

General Product Approval				Declaration of Conformity	Test Certificates
 CSA	 UL	 VDE		 EG-Konf.	Werksbescheinigung gen

Test Certificates	other
spezielle Prüfbescheinigung n	Bestätigungen

Más información

Information- and Downloadcenter (Catálogos, Folletos,...)

<http://www.siemens.com/industrial-controls/catalogs>

Industry Mall (sistema de pedido online)

<https://mall.industry.siemens.com/mall/es/es/Catalog/product?mlfb=3SU1000-1HA20-0AA0>

Generador CAx online

<http://support.automation.siemens.com/WW/CAxorder/default.aspx?lang=en&mlfb=3SU1000-1HA20-0AA0>

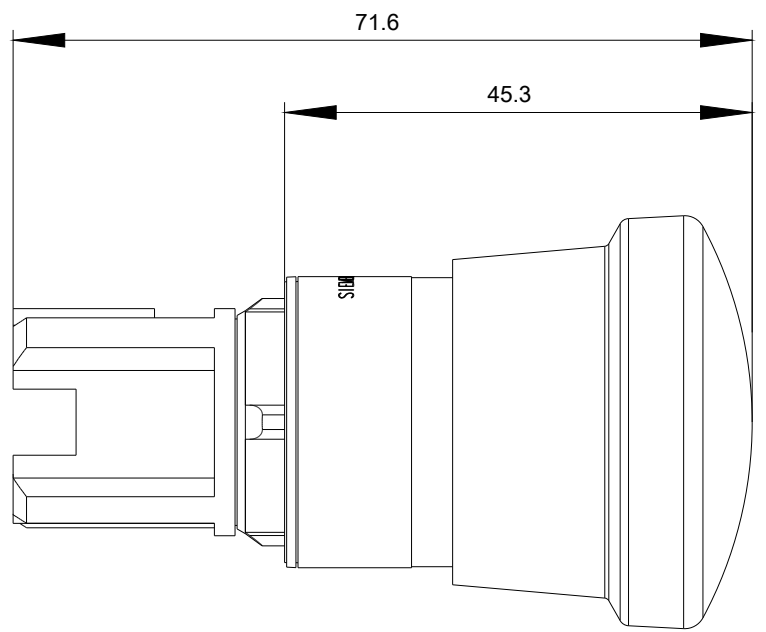
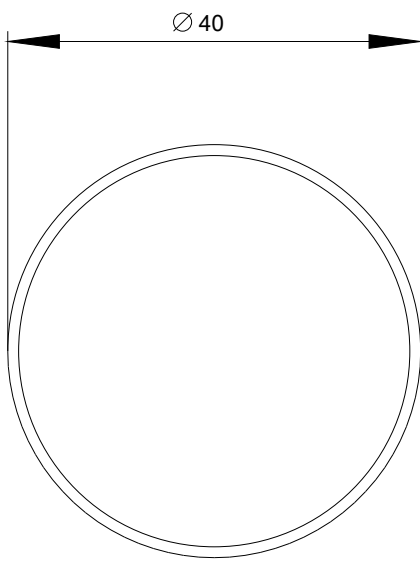
Service&Support (Manuales, certificados, características, FAQ,...)

<https://support.industry.siemens.com/cs/ww/es/ps/3SU1000-1HA20-0AA0>

Base de datos de imágenes (fotos de producto, dibujos acotados 2D, modelos 3D, esquemas de conexiones, macros

EPLAN, ...)

http://www.automation.siemens.com/bilddb/cax_de.aspx?mlfb=3SU1000-1HA20-0AA0&lang=en



Última modificación:

15/05/2017