



SENTRON, interruptor- seccionador-fusible 3NP1, à3pôles , NH00, 160 A, para montaje superficial o empotrado en placa de montaje, Rahmenklemme, plano de cubierta 45 mm

La versión		
Nombre comercial del producto		SENTRON
Tipo de interruptor / en línea		No
Tipo de accionamiento de conmutación / accionamiento del motor		No
Datos técnicos generales		
Número de polos		3
Tamaño de barretas seccionadoras		00 y 000
Tamaño del cartucho fusible		NH000, NH00
Corriente permanente / con 35 °C / valor asignado	A	160
Intensidad de paso / con interruptor cerrado / máxima admisible	kA	23
Valor de paso I**2t, máx. / 500 V	A ² ·s	158 000
Factor de potencia		
• con AC-22 B		0,65
• con AC-23 B		0,45
• con carga capacitiva		-0,25
interruptor automático / tipo básico		3NP11
Vida útil mecánica (ciclos de maniobra) / típico		2 000

Sistema de fusibles		fusible NH
Voltaje		
Tensión de aislamiento / valor asignado	V	690
Factor de potencia / con AC-21 B		0,95
Resistencia a tensión de choque / valor asignado	kV	8
Clase de protección		
Grado de protección IP		
• con interruptor cerrado / con tapa o cubierta de terminal de cable		IP40
• con interruptor cerrado / sin tapa o cubierta de terminal de cable		IP30
• frontal		IP40
• Abierta		IP20
Disipación		
Pérdidas [W]		
• con valor asignado de la intensidad / con AC / en estado operativo caliente / por polo	W	4
• máx.	W	12
Electricidad		
Corriente permanente		
• valor asignado	A	160
• con 40 °C / valor asignado	A	155
• con 45 °C / valor asignado	A	145
• con 50 °C / valor asignado	A	140
• con 55 °C / valor asignado	A	133
Intensidad de paso / con conexión rápida / máxima admisible	kA	15
Corriente en estado de conducción / I_c / máxima permitida		
• 400 V	A	23 000
• 500 V	A	23 000
Valor de paso I**2t, máx. / 400 V	A ² ·s	158 000
Circuito principal		
Tensión de empleo		
• con AC / valor asignado / máx.	V	690
• con DC / valor asignado	V	440
• con DC / valor asignado / máx.	V	440
Intensidad de empleo / con carga capacitiva		
• con 400 V / máx.	A	72
• con 500 V / máx.	A	55

Circuito auxiliar		
Número de contactos conmutados / para contactos auxiliares		0
Número de contactos NC / para contactos auxiliares		0
Número de contactos NA / para contactos auxiliares		0

Idoneidad		
Aptitud para uso		
• interruptor principal		No
• interruptor seccionador		Sí
• Pulsador de paro de emergencia		No
• Interruptor de seguridad		Sí
• Interruptor para mantenimiento/repación		Sí

Detalles del producto		
Equipamiento del producto / enclavamiento		Sí
Componente del producto		
• Señalizador de disparo		No
• monitoreo de pérdida de fase		No
• disparador de mínima tensión		No
• disparador de mínima tensión con contacto en avance		No
Propiedad del producto / precintable		Sí
Ampliación del producto		
• interruptor auxiliar		Sí
• opcional		
— posibilidad de cierre		Sí
— accionamiento del motor		No
— monitoreo de pérdida de fase		Sí
— control de fusibles		Sí
— disparador de tensión		No
— Vigilancia de la protección contra sobretensión		Sí

Función del producto		
Función del producto		
• control de fusibles		No
• Vigilancia de la protección contra sobretensión		No

Cortocircuito		
corriente de cortocircuito condicional (I_q)		
• valor asignado	kA	80
• con AC / con 500 V / con conexión rápida / valor asignado	kA	80

- con AC / con 690 V / con conexión rápida / valor asignado
- con interruptor cerrado / con AC / con 500 V / valor asignado
- con interruptor cerrado / con AC / con 690 V / valor asignado

kA	80
kA	120
kA	120

Conexiones

Disposición de la conexión eléctrica / para circuito principal		otros
Sección de conductor conectable / para contactos principales		
• monofilar o multifilar / mín.	mm ²	6
• monofilar o multifilar / máx.	mm ²	70
• alma flexible / con preparación de los extremos de cable / mín.	mm ²	6
• alma flexible / con preparación de los extremos de cable / máx.	mm ²	50
• multifilar / mín.	mm ²	6
• multifilar / máx.	mm ²	70
Par de apriete / con bornes de tornillo		
• mín.	N·m	10
• máx.	N·m	10

Diseño Mecánico

Altura	mm	202
Anchura	mm	105,8
Profundidad	mm	86,5
Tipo de fijación		
• montaje en base		Sí
• montaje frontal		No
• montaje frontal con fijación de 4 orificios		No
• montaje frontal con fijación central		No
• montaje sobre perfil		No
Peso neto	kg	0,73

Condiciones ambientales

Grado de contaminación		3
Temperatura ambiente		
• durante el funcionamiento / mín.	°C	-25
• durante el funcionamiento / máx.	°C	55
• durante el almacenamiento / mín.	°C	-50
• durante el almacenamiento / máx.	°C	80





Certificados

Identificadores de los equipos		
--------------------------------	--	--

- según EN 61346-2
- según EN 81346-2

Q

Q

General Product Approval	Declaration of Conformity	Test Certificates		Shipping Approval
 CCC	 UL	 EG-Konf.	spezielle Prüfbescheinigung n	Typprüfbescheinigung/Werkszeugnis  DNV

Shipping Approval



GL



LRS

Más información

Information- and Downloadcenter (Catálogos, Folletos,...)

<http://www.siemens.com/lowvoltage/catalogs>

Industry Mall (sistema de pedido online)

<https://eb.automation.siemens.com/mall/es/WWW/Catalog/Product/3NP1133-1CA20>

Service&Support (Manuales, certificados, características, FAQ,...)

<http://support.automation.siemens.com/WW/view/es/3NP1133-1CA20/all>

Base de datos de imágenes (fotos de producto, dibujos acotados 2D, modelos 3D, esquemas de conexiones, ...)

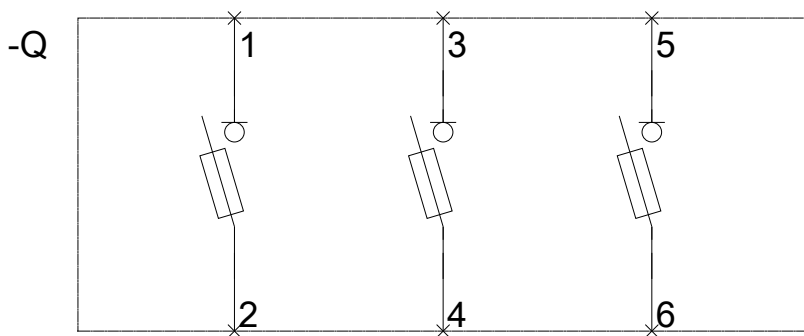
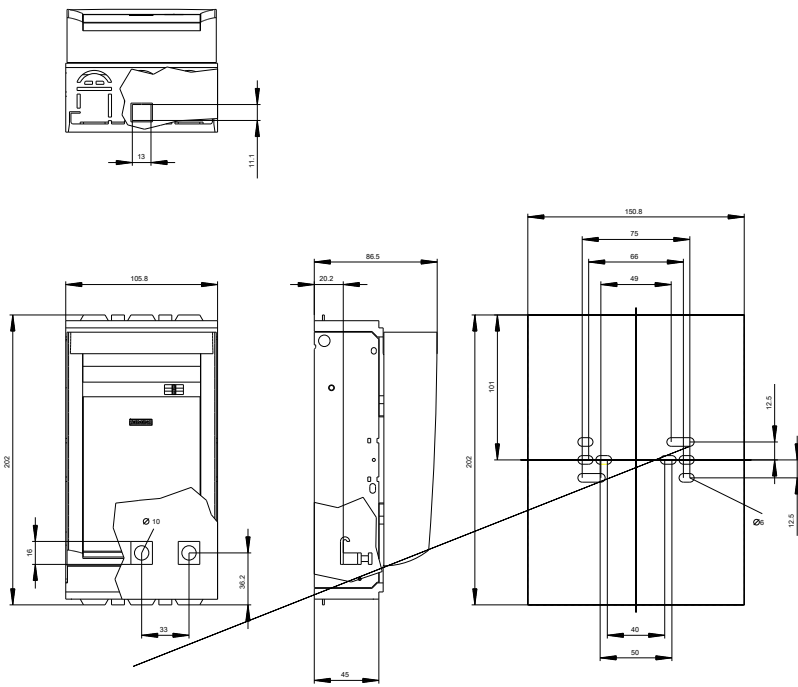
http://www.automation.siemens.com/bilddb/cax_en.aspx?mfb=3NP1133-1CA20

CAX-Online-Generator

<http://www.siemens.com/cax>

Tender specifications

<http://ausschreibungstexte.siemens.com/tiplv>



Última modificación:

11/08/2016